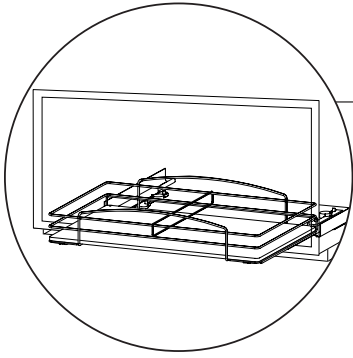
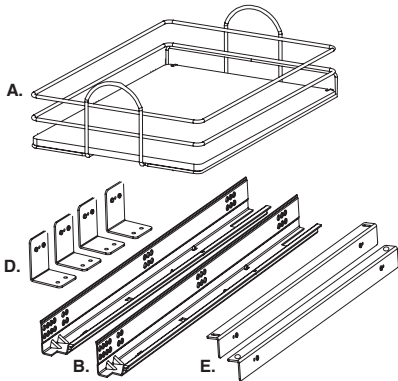


WOOD & WIRE SLIDE OUT BASKETS



Parts List

- A. (1) Basket
- B. (1) Set of concealed undermount slides
- C. (1) Set of slide release levers
- D. (4) Mounting Feet
- E. (4) spacers (2 sets of 2)
- F. (1) Hardware Pack, consisting of:
 - (4) #6 1/2" truss head screws
 - (4) #7 5/8" flathead wood screws
 - (8) #8 1/2" screws
 - (4) #10-24 x 3/8" socket head cap screws
 - (4) #10-24 x 3/8" flathead wood screws



Tools Required

- Phillips Head Screwdriver
- 5/32" Allen Head Wrench
- Drill with 1/16" bit for pilot holes
- Pencil
- Tape Measure

Product Assemblies

WWUMB
WWUMDW



KNAPE & VOGT MANUFACTURING COMPANY
2700 Oak Industrial Dr., Grand Rapids, MI 49505
800.253.1561 • www.kv.com

Installation Instructions

Inspect all parts and read all instructions prior to beginning assembly and installation.

Wood & Wire Baskets

1. Attach the drawer slide release levers onto the bottom of the basket in the front right and left corner (pushing them flush into the corner using the wire as a guide) using the (4) #6 1/2" truss head screws. NOTE: The rear of the basket has a machined notch in the wood for attaching the slide.

Base Mount Application

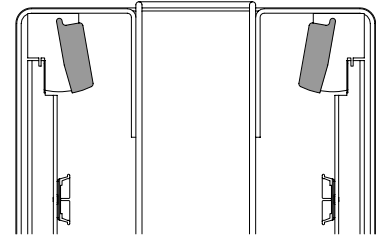
1A. Using the base mount template, align the slide template "Front of Cabinet" line to the back of the face frame in the desired location and drill pilot holes appropriate for the basket desired. If using frameless cabinetry, a 1/2" backset may be necessary.
2A. Install all four of the base mounting feet in the pilot holes drilled in step 1, using the (8) #8 1/2" screws.
3A. Attach the undermount slides to the mounting feet using (4) #10-24 x 3/8" flathead wood screws.
4A. The back of the drawer slide will lock over the notch in the wood and the release levers mounted to the basket will lock the slides to the front of the basket. Installation is now complete.

Slide Mount Application (No Spacers)

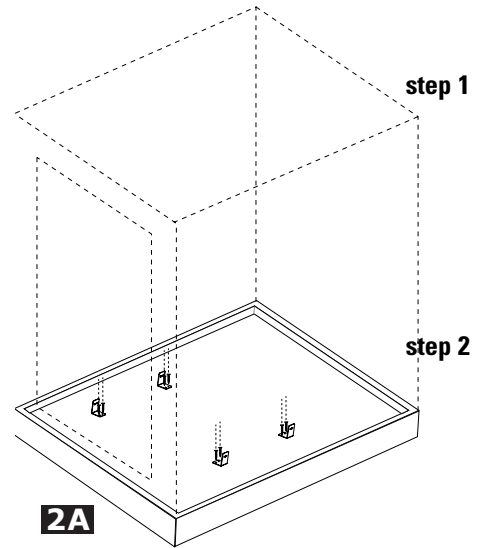
1B. Align the slide template "Front of Cabinet" line to the back of the face frame in the desired location. If using frameless cabinetry, a 1/2" backset may be needed. It may be necessary to block out for installation, depending on the width of the cabinet.
2B. Attach slides to cabinet side panels using (4) #7 5/8" flathead screws.
3B. Extend the drawer slides and drop the basket onto the slides.
4B. The back of the drawer slide will lock over the notch in the wood and the release levers mounted to the basket will lock the slides to the front of the basket. Installation is now complete.

Slide Mount Application (Using One or More Spacers)

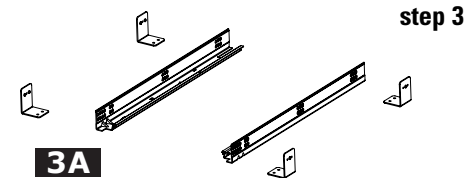
1C. Align the spacer template "Front of Cabinet" line to the back of the face frame in the desired location. If using frameless cabinetry, a 1/2" backset may be necessary.
2C. Attach the spacers to the cabinet side panels using (8) #8 1/2" screws. Spacers without the oval hole on the flange are those that should attach to the cabinet.
3C. Attach the other set of spacers to the drawer slides, using (4) #10-24 x 3/8" flathead wood screws.
4C. Using (4) #10-24 x 3/8" socket head cap screws, attach spacers mounted to the slides to the spacers mounted in the cabinet. To allow for adjustment during basket installation, do not overtighten.
5C. Extend the drawer slides and drop the basket onto the slides.
6C. The back of the drawer slide will lock over the notch in the wood and the release levers mounted to the basket will lock the slides to the front of the basket.
7C. Tighten the socket head cap screw, locking the spacers securely in place. Installation is now complete.



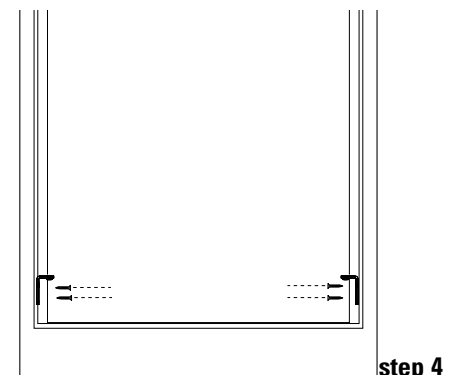
1



2A



3A



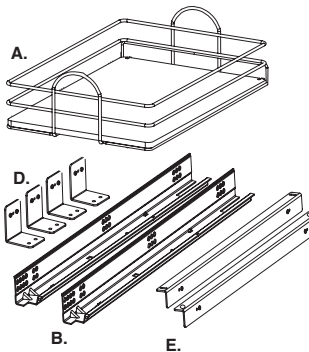
4C

Lista de Piezas

- A. (1) Cesta
- B. (1) Juego de deslizadores encastrados de montaje inferior
- C. (1) Juego de palancas para soltar el deslizador
- D. (4) Patas para montar
- E. (4) Espaciadores (2 juegos de 2)
- F. (1) Paquete de Ferrería, que consiste de:
 - (4) Tornillos de cabeza enrejada #6 de 13.0 mm.
 - (4) Tornillos para madera de cabeza plana #7 de 1.6 cm.
 - (8) Tornillo #8 de 13.0 mm.
 - (4) Tornillos de cabeza hueca #10-24 x 0.9 cm.
 - (4) Tornillos para madera de cabeza plana #10-24 x 0.9 cm.

Liste des pièces

- A. (1) Panier
- B. (1) Jeu de glissières suspendues dissimulées
- C. (1) Jeu de leviers de déverrouillage de glissières
- D. (4) Pattes de montage
- E. (4) Entretoises (2 jeux de 2)
- F. (1) Paquet de visserie, comprenant :
 - (4) Vis à tête bombée #6 1/2 po
 - (4) Vis à bois à tête plate #7 5/8 po
 - (8) Vis #8 1/2 po
 - (4) Vis CHC #10-24 x 3/8 po
 - (4) Vis à bois à tête plate #10-24 x 3/8 po



Herramientas Necesarias

- Destornillador Phillips
- Llave de Allen de 0.4 cm.
- Taladro con una broca de 1.6 mm. para los agujeros pilotos
- Lápiz
- Cinta métrica

Outillage

- Tournevis cruciforme
- Clé hexagonale 5/32 po
- Perceuse avec mèche de 1/16 po pour le perçage d'avant-trous
- Crayon
- Mètre à ruban

Para el armado de productos Modèles

WWUMB

WWUMDW

CESTAS DESLIZABLES DE MADERA Y ALAMBRE

INSTRUCCIONES DE INSTALACIÓN

Inspeccione todas las piezas y lea todas las instrucciones antes de comenzar con el armado y la instalación.

Cestas de Madera y Alambre

1. Conecte las palancas para soltar el deslizador del cajón al fondo de la cesta, en la esquina derecha e izquierda de enfrente (empujándolas para alinearlas con las esquinas usando el alambre como guía), usando los (4) tornillos de cabeza enrejada #6 de 13.0 mm. **NOTA:** La parte trasera de la cesta tiene una entalladura en la madera para anexas el deslizador.

Aplicación para el Montaje en la Base

1A. Usando la plantilla para el montaje en la base, alinee la plantilla del deslizador "Frente del Gabinete" con la parte trasera del armazón en el lugar deseado y taladre agujeros pilotos apropiados para la cesta deseada. Si está usando un gabinete sin armazón, es posible que se requiera una distancia de 13.0 mm.

2A. Instale todas las cuatro patas para montar la base en los orificios pilotos taladrados en el paso 1, usando los (8) tornillos #8 de 13.0 mm.

3A. Conecte los deslizadores de montaje inferior a las patas de montaje usando (4) tornillos para madera de cabeza plana #10-24 x 0.9 cm.

4A. La parte trasera del deslizador del cajón quedará asegurada en la entalladura que se encuentra en la madera y las palancas para soltar, montadas en la cesta, asegurarán los deslizadores al frente de la cesta. La instalación ahora está completa.

Aplicación del Montaje del Deslizador (Sin Espaciadores)

1B. Alinee la plantilla del deslizador "Frente del Gabinete" con la parte trasera del armazón en el lugar deseado. Si está usando un gabinete sin armazón, es posible que se requiera una distancia de 13.0 mm. Es posible que también se necesite el bloqueo para la instalación, dependiendo del ancho del gabinete.

2B. Conecte los deslizadores a los paneles laterales del gabinete usando (4) tornillos de cabeza plana #7 de 1.6 cm.

3B. Extienda los deslizadores del cajón y deje caer la cesta en los deslizadores.

4B. La parte trasera del deslizador del cajón quedará asegurada en la entalladura que se encuentra en la madera y las palancas para soltar, montadas en la cesta, asegurarán los deslizadores al frente de la cesta. La instalación ahora está completa.

Aplicación del Montaje del Deslizador

(Usando Uno o Más Espaciadores)

1C. Alinee la plantilla del espaciador "Frente del Gabinete" con la parte trasera del armazón en el lugar deseado. Si está usando un gabinete sin armazón, es posible que se requiera una distancia de 13.0 mm.

2C. Conecte los espaciadores a los paneles laterales del gabinete usando (8) tornillos #8 de 13.0 mm. Los espaciadores sin el orificio oval en el ribete son aquellos que se deberían conectar al gabinete.

3C. Conecte el otro juego de espaciadores a los deslizadores del cajón, usando (4) tornillos para madera de cabeza plana #10-24 x 0.9 cm.

4C. Usando (4) tornillos de cabeza hueca #10-24 x 0.9 cm., conecte los espaciadores montados en los deslizadores, a los espaciadores montados en el gabinete. Para permitir el ajuste durante la instalación de la cesta, no los apriete demasiado.

5C. Extienda los deslizadores del cajón y deje caer la cesta en los deslizadores.

6C. La parte trasera del deslizador del cajón quedará asegurada en la entalladura que se encuentra en la madera y las palancas para soltar, montadas en la cesta, asegurarán los deslizadores al frente de la cesta.

7C. Apriete el tornillo de cabeza hueca, asegurando los espaciadores en su lugar. La instalación ahora está completa.

PANIERS COULISSANTS GRILLAGÉS-BOIS

NOTICE DE MONTAGE

Inspectez toutes les pièces et lisez toutes les instructions avant de procéder à l'assemblage et à l'installation.

Paniers grillagés-bois

1. Attacher les leviers de déverrouillage des glissières du tiroir au dessous du panier, aux coins avant gauche et droit (en les poussant jusqu'à ce qu'ils affleurent avec les coins, le grillage servant de guide), à l'aide de (4) vis à tête bombée #6 1/2 po. **REMARQUE :** Le panier comporte, sur sa face arrière, une encoche usinée dans le bois destinée à la fixation de la glissière.

Montage par la base

1A. À l'aide du modèle de montage par la base, aligner la ligne de repère « d'ouverture de l'armoire » du modèle de glissière sur la face arrière du cadre avant, à l'endroit souhaité, et percer des avant-trous adaptés au panier sélectionné. En présence d'une armoire sans bâti, un siège arrière de 1/2 po peut être nécessaire.

2A. Poser les quatre pattes de fixation par la base dans les avant-trous percés à l'étape 1, à l'aide des (8) vis #8 1/2 po.

3A. Fixer les glissières suspendues aux pattes de montage à l'aide des (4) vis à tête plate #10-24 x 3/8 po.

4A. Le dos de la glissière de tiroir se verrouillera sur l'encoche dans le bois et les leviers de déverrouillage montés sur le panier verrouilleront les glissières sur l'avant du panier. L'installation est terminée.

Montage sur glissières (sans entretoise)

1B. Aligner la ligne de repère « d'ouverture de l'armoire » du modèle de glissière sur la face arrière du cadre avant, à l'endroit souhaité. En présence d'une armoire sans bâti, un siège arrière de 1/2 po peut être nécessaire. Un calage de l'ensemble peut s'avérer nécessaire au montage, en fonction de la largeur de l'armoire.

2B. Fixer les glissières sur les panneaux latéraux de l'armoire à l'aide des (4) vis à tête plate #7 5/8 po.

3B. Sortir les glissières du tiroir et placer le panier sur les glissières.

4B. Le dos de la glissière de tiroir se verrouillera sur l'encoche dans le bois et les leviers de déverrouillage montés sur le panier verrouilleront les glissières sur l'avant du panier. L'installation est terminée.

Montage sur glissières

(avec une ou plusieurs entretoises)

1C. Aligner la ligne de repère « d'ouverture de l'armoire » du modèle d'entretoise sur la face arrière du cadre avant, à l'endroit souhaité. En présence d'une armoire sans bâti, un siège arrière de 1/2 po peut être nécessaire.

2C. Fixer les entretoises sur les panneaux latéraux de l'armoire à l'aide des (8) vis #8 1/2 po. Les entretoises sans trou ovale dans la bride sont celles qu'il faut attacher à l'armoire.

3C. Fixer l'autre jeu d'entretoises aux glissières de tiroir à l'aide des (4) vis à bois à tête plate #10-24 x 3/8 po.

4C. Au moyen des (4) vis CHC #10-24 x 3/8 po, attacher les entretoises montées sur les glissières aux entretoises montées sur l'armoire. Ne pas trop serrer les vis afin de permettre des ajustements au cours de l'installation du panier.

5C. Sortir les glissières du tiroir et placer le panier sur les glissières.

6C. Le dos de la glissière de tiroir se verrouillera sur l'encoche dans le bois et les leviers de déverrouillage montés sur le panier verrouilleront les glissières sur l'avant du panier.

7C. Serrer les vis CHC pour verrouiller les entretoises en place. L'installation est terminée.