

433 Series Filler Pull-Out Instructions

Instrucciones del armario de relleno deslizante – Serie 433

Directives de montage du module coulissant série 433

Step 1. Note: Do Not remove front mounting strap.

Install scribe rails to filler pull-out using small finish nails or brads. (See fig. 1 a & b).

Paso 1. Nota: No quite la banda de montaje delantera.

Instale los rieles ajustables en los armarios de relleno deslizantes utilizando clavos para acaba do o puntillas. (Ver la figura 1 a & b).

Étape 1. Remarque: Ne pas Enlever la sangle d'expédition frontale.

Attacher le rail tampon aux éléments coulissants du module avec de petits clous à finition ou à tête per due. (Voir la figure 1 a & b).

Step 2. Pre-drill $\frac{3}{16}$ inch holes $\frac{3}{8}$ inch down from top of cabinet and also $27-\frac{3}{4}$ " down from top of cabinet. (See fig 2). Repeat with other adjacent cabinet.

Paso 2. (armarios-base)- Taladre orificios de $\frac{3}{16}$ pulg. a $\frac{3}{8}$ pulg. y $27-\frac{3}{4}$ pulg. por debajo de la parte superior del armario. (Ver las figuras 2). Repita el proceso en el armario contiguo.

Étape 2. (armoires de base) - Préforer des trous de 5 mm ($\frac{3}{16}$ po) à 10 mm ($\frac{3}{8}$ po) du haut de l'armoire et également à 70,4 cm ($27-\frac{3}{4}$ po) du haut de l'armoire. (Voir fig. 2). Reprendre l'étape avec l'autre armoire adjacente.

Step 3. Mount filler cabinet pull-out to adjacent cabinet 1. (See fig. 3).

Paso 3. Monte el armario de relleno deslizante en el armario 1. (Ver las figuras 3).

Étape 3. Monter le module coulissant sur l'armoire adjacente 1. (Voir la figure 3).

Step 4. Mount filler cabinet pull-out to adjacent cabinet 2. (See fig. 4).

Paso 4. Monte el armario de relleno deslizante en el armario 2. (Ver la figura 4).

Étape 4. Monter le module coulissant sur l'armoire adjacente 2. (Voir la figure 4).

Step 5. Remove front mounting strap. (See fig. 5).

Paso 5. Retire la banda de montaje delantera. (Ver las figuras 5).

Étape 5. Enlever la sangle d'expédition frontale. (Voir la figure 5).

Step 6. Attach face frame and onlays (not provided). (See fig. 6 a & b).

Paso 6. Instale el bastidor delantero y las chapas (no se incluyen). (Ver las figuras 6 a & b).

Étape 6. Attacher le cadre avant et les pièces apposées (non fournis). (Voir les figures 6 a & b).

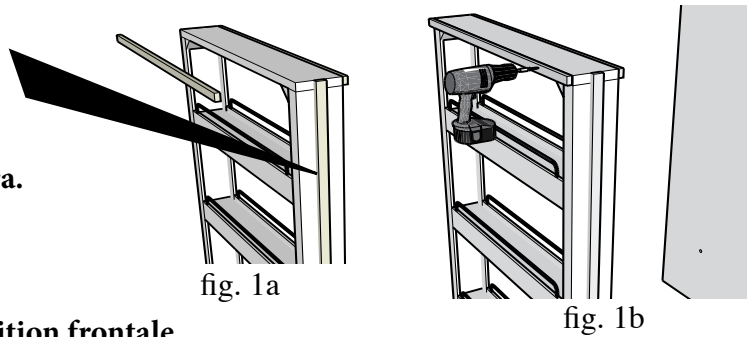


fig. 1a

fig. 1b

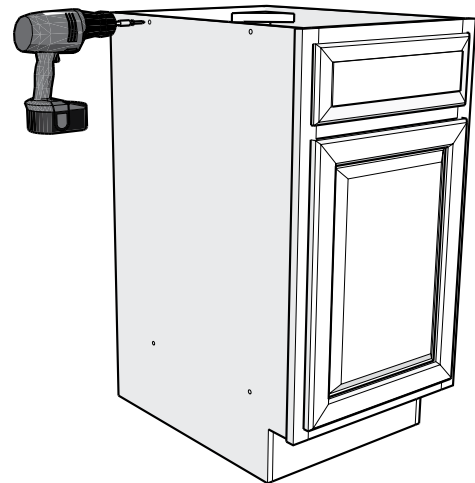


fig. 2

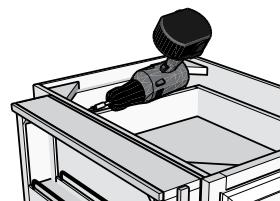


fig. 3

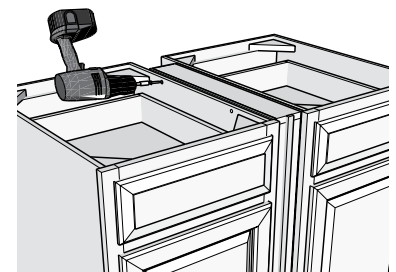


fig. 4

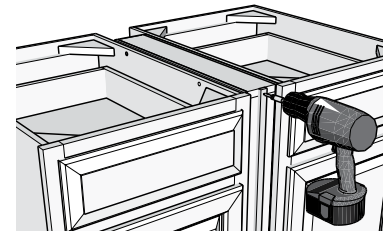


fig. 5

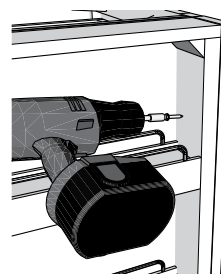


fig. 6a

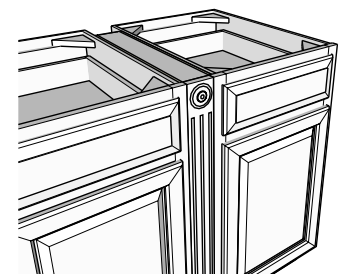


fig. 6b