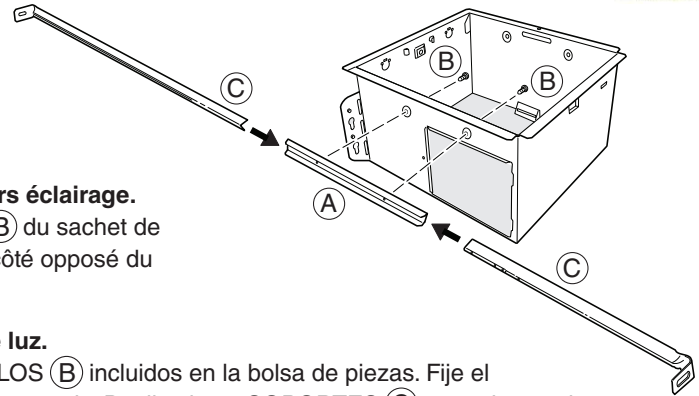


EN For use with *InVent™* series ventilation fans & fan lights.
 Attach MOUNTING CHANNEL (A) to housing with 2 SCREWS (B) from parts bag. Attach second mounting channel on opposite side of housing in same manner. Slide 2 BRACKETS (C) into each channel.



FR Pour utilisation avec série *InVent™*MC ventilateurs et ventilateurs éclairage.
 Fixez une COULISSE DE MONTAGE (A) au boîtier avec 2 VIS (B) du sachet de pièces. Fixez l'autre coulisse de montage de la même façon du côté opposé du boîtier. Insérez 2 SUPPORTS (C) dans chaque coulisse.

ES Para el uso con serie *InVent™* ventiladores y ventiladores de luz.
 Fije el CANAL DE MONTAJE (A) a la cubierta con los 2 TORNILLOS (B) incluidos en la bolsa de piezas. Fije el segundo canal de montaje en el lado opuesto de la caja del mismo modo. Deslice los 2 SOPORTES (C) en cada canal.

EN Lift housing into place and attach brackets to CEILING FRAMING (D) with appropriate mounting screws. To ensure a secure and quiet installation: screw brackets together with a #8-18 SCREW (E), or equivalent (not included).

FR Soulevez le boîtier en place et fixez les supports à la CHARPENTE DU PLAFOND (D) à l'aide des vis appropriées. Pour obtenir une installation solide et silencieuse : vissez les supports ensemble avec une VIS (E) # 8-18, ou équivalent (non inclus).

ES Levante la cubierta en su lugar y fije los soportes al MARCO DEL CIELO RASO (D) con los tornillos de montaje adecuados. Para garantizar una instalación segura y silenciosa: fije los soportes entre sí con el TORNILLO (E) # 8-18, o equivalente (no incluido).

