

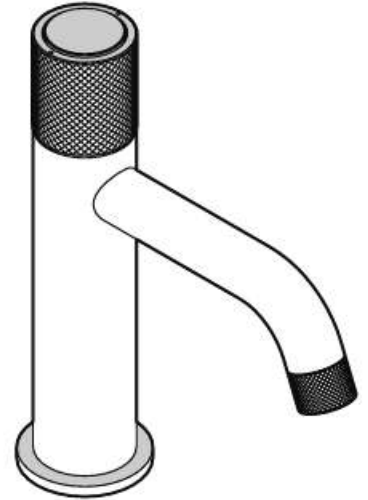
MODEL NUMBER / NÚMERO DE MODELO /
NUMÉRO DE MODÈLE

VG01048

VIGO Apollo Single Hole Single-Handle Bathroom Faucet VIGO Apollo Grifo de baño monomando de un solo orificio VIGO Apollo Robinet de salle de bain monotrou à poignée unique

PRODUCT FEATURES / CARACTERÍSTICAS DEL PRODUCTO / CARACTÉRISTIQUES DU PRODUIT

- PerformanceSpout: Eco-friendly 1.2 GPM and WaterSense certified spout conserves water without sacrificing performance.
 - EternalSeal: Ceramic disc cartridge continually prevents leaks and drips for flawless water flow.
 - FinishPlated: 7-layer coated finish ensures that the hardware finish is consistent throughout the product.
 - Single-hole installation: 1, 2 or 3-hole installation with deck plate sold separately.
 - Easy to install: All parts, hardware and user-friendly guide are included for DIY installation.
 - ADA Compliant: Single handle lever ensures effortless operation of water temperature and pressure.
-
- PerformanceSpout: el pico ecológico de 1.2 GPM y certificado WaterSense conserva el agua sin sacrificar el rendimiento.
 - EternalSeal: el cartucho de disco de cerámica evita continuamente fugas y goteos para un flujo de agua impecable.
 - FinishPlated: el acabado recubierto de 7 capas garantiza que el acabado del hardware sea uniforme en todo el producto.
 - Instalación con un solo orificio: la instalación con 1, 2 o 3 orificios con placa de cubierta se vende por separado.
 - Fácil de instalar: se incluyen todas las piezas, el hardware y la guía fácil de usar para la instalación de bricolaje.
 - Cumple con la ADA: la palanca de un solo mango garantiza un funcionamiento sin esfuerzo de la temperatura y la presión del agua.
-
- PerformanceSpout: le bec éco-compatible 1,2 GPM et certifié WaterSense conserve l'eau sans sacrifier les performances.
 - EternalSeal: La cartouche à disque en céramique empêche en permanence les fuites et les gouttes pour un débit d'eau parfait.
 - FinishPlated: La finition enduite à 7 couches garantit que la finition du matériel est uniforme dans tout le produit.
 - Installation à un trou: installation à 1, 2 ou 3 trous avec plaque de pont vendue séparément.
 - Facile à installer: toutes les pièces, le matériel et le guide convivial sont inclus pour l'installation de bricolage.
 - Conforme ADA: Le levier à poignée unique garantit un fonctionnement sans effort de la température et de la pression de l'eau.



CERTIFICATE & WARRANTY / CERTIFICADO Y GARANTÍA / CERTIFICAT & GARANTIE

cUPC, NSF-61, NSF 372, AB1953, CEC, and WaterSense certified by IAPMO R&T

All VIGO Bathroom Faucets have a Limited Lifetime Warranty

Certificado cUPC, NSF-61, NSF 372, AB1953, CEC, y WaterSense por IAPMO R&T. Todos los grifos de cocina VIGO cuentan con una Garantía Limitada de Por Vida.

Certifié cUPC, NSF-61, NSF 372, AB1953, CEC, et WaterSense par la IAPMO R&T. Tous les robinets de cuisine VIGO bénéficient d'une garantie limitée à vie.



TOOLS / HERRAMIENTAS / OUTILS

- Adjustable Wrench
 - Eye Protection
 - Safety Gloves
 - Plumber's Putty (Optional)
 - Pipe Tape
 - Flat Screwdrivers
-
- Llave ajustable
 - Protección para los ojos
 - Guantes de seguridad
 - Masilla de plomero (opcional)
 - Cinta de tubería
 - Destornilladores planos
-
- Clé à molette
 - Protection des yeux
 - Gants de sécurité
 - Mastic de plombier (facultatif)
 - Ruban à pipe
 - Tournevis plats

PACKING LIST / LISTE D'EMBALLAGE / LISTA DE CONTENIDO

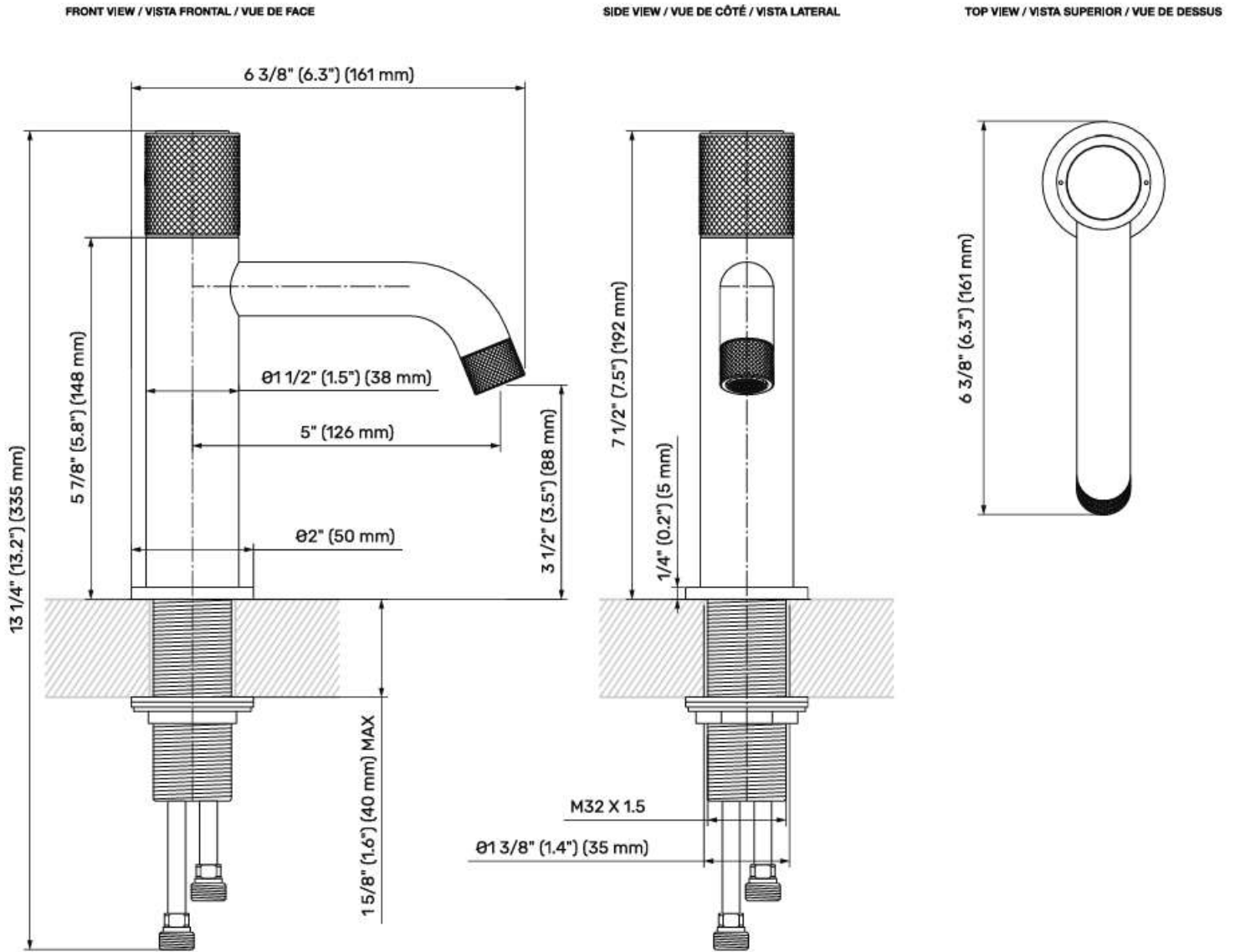
- Faucet
 - Supply Lines
 - Allen Key
 - Plumbers Tape
-
- Grifo
 - Rociador
 - Llave Allen
 - Cinta de fontanería
-
- Robinet
 - Lignes d'alimentation
 - Clé Allen
 - Ruban de plombier

QUESTION? / ¿PREGUNTA? / QUESTION?

For installation help, missing or replacement parts, please contact our product specialist for consultation.

Para obtener ayuda con la instalación, piezas faltantes o de repuesto, por favor contacte a nuestro especialista del producto.

Pour obtenir de l'aide sur l'installation, des pièces manquantes ou de remplacement, veuillez contacter notre spécialiste du produit.



MEASUREMENTS / MEDICIONES / DES MESURES	
Faucet height / Altura del grifo / Hauteur du mitigeur	7 1/2" (192mm)
Spout reach / Conexión de agua / Portée du bec	5" (126mm)
Spout height / Altura del caño / Hauteur du bec	3 1/2" (88mm)
Hole Diameter / Diámetro del agujero / Diamètre du trou	Ø1 3/8" (35mm)
Water supply connection / Conexión de suministro de agua / Connexion d'alimentation en eau	3/8"

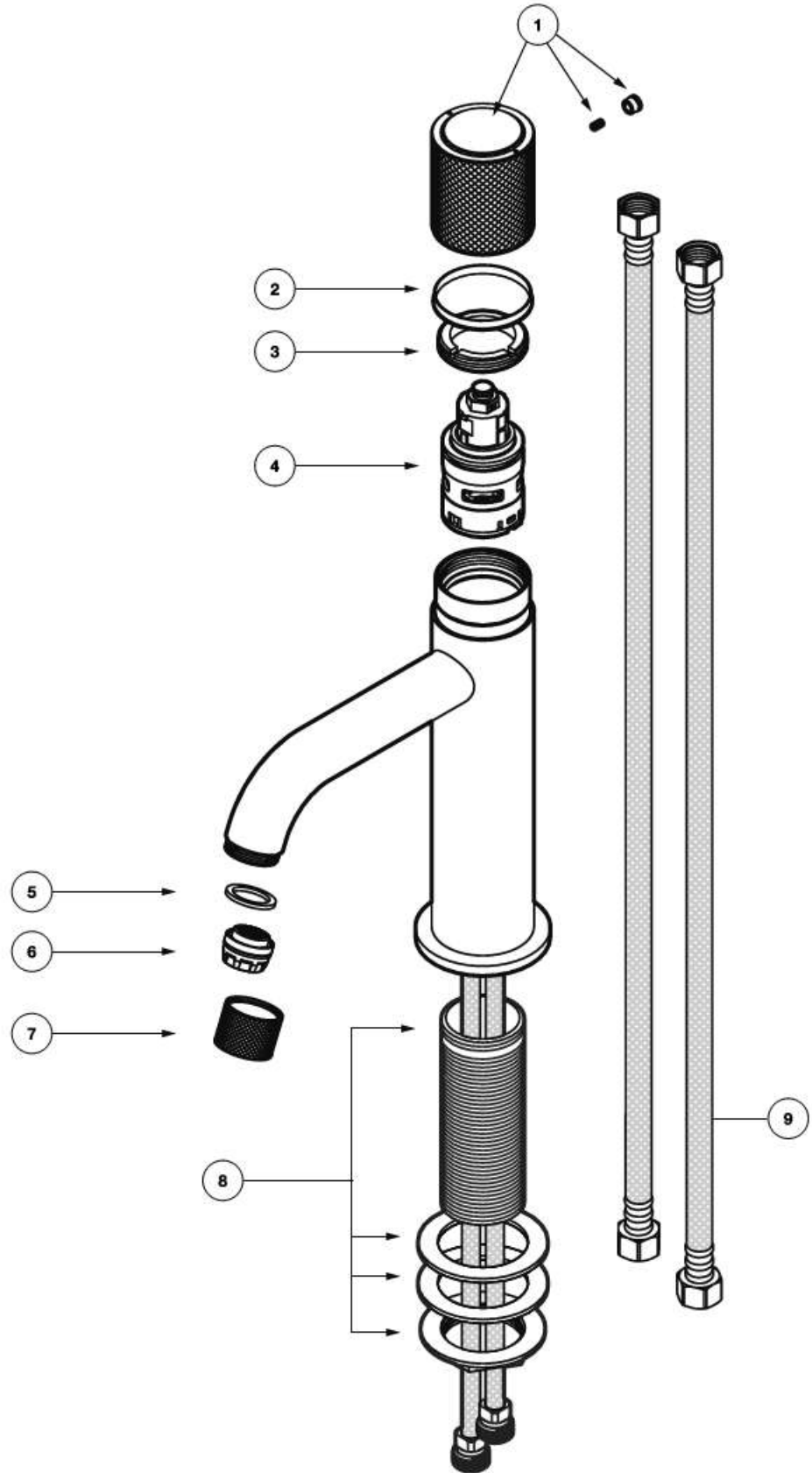
Parts List / Lista de partes / Liste des pièces

VG01048

- 1 68165 Handle assembly
- 2 68167 Handle escutcheon
- 3 68166 Cartridge nut
- 4 64044 Cartridge
- 5 64042 Aerator washer
- 6 64043 Aerator
- 7 68164 Aerator housing
- 8 68129 Mounting hardware
- 9 74020 Supply Hoses

-
- 1 68165 Montaje del mango
 - 2 68167 Escudo de la manija
 - 3 68166 Tuerca de cartucho
 - 4 64044 Cartucho
 - 5 64042 Lavadora aireadora
 - 6 64043 Aireador
 - 7 68164 Carcasa del aireador
 - 8 68129 Accesorios de montaje
 - 9 74020 Mangueras de suministro

-
- 1 68165 Assemblage de la poignée
 - 2 68167 Écusson de poignée
 - 3 68166 Écrou de cartouche
 - 4 64044 Cartouche
 - 5 64042 Laveur d'aérateur
 - 6 64043 Aérateur
 - 7 68164 Boîtier d'aérateur
 - 8 68129 Le matériel de montage
 - 9 74020 Tuyaux d'alimentation



Installation must be done by a qualified licensed plumber.
 La instalación debe ser realizada por un plomero autorizado cualificado.
 L'installation doit être effectuée par un plombier qualifié autorisé.

1.1

STEP 1.1 / PASO 1.1 / ÉTAPE 1.1

1.1) Preparation

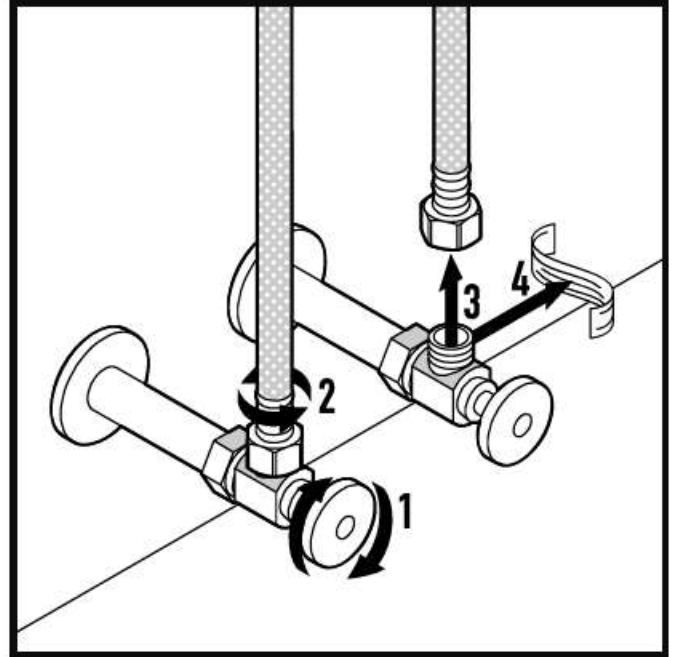
- 1.1.1 Shut off water supply
- 1.1.2 Remove old faucet and flexible hoses
- 1.1.3 Clean sink surface in preparation for the new faucet
- 1.1.4 Flush water connection at home to make sure no debris is stuck in the line

1.1) Preparación

- 1.1.1 Cerrar el suministro de agua
- 1.1.2 Retire el grifo viejo y las mangueras flexibles
- 1.1.3 Limpie la superficie del fregadero en preparación para el nuevo grifo
- 1.1.4 Enjuague la conexión de agua en el hogar para asegurarse de que no haya residuos atrapados en la línea

1.1) Préparation

- 1.1.1 Coupez l'alimentation en eau
- 1.1.2 Retirez l'ancien robinet et les tuyaux flexibles
- 1.1.3 Nettoyer la surface de l'évier en prévision du nouveau robinet
- 1.1.4 Rincez le raccordement à l'eau à la maison pour vous assurer qu'aucun débris n'est coincé dans la conduite



1.2

STEP 1.2 / PASO 1.2 / ÉTAPE 1.2

1.2) Connect Hoses

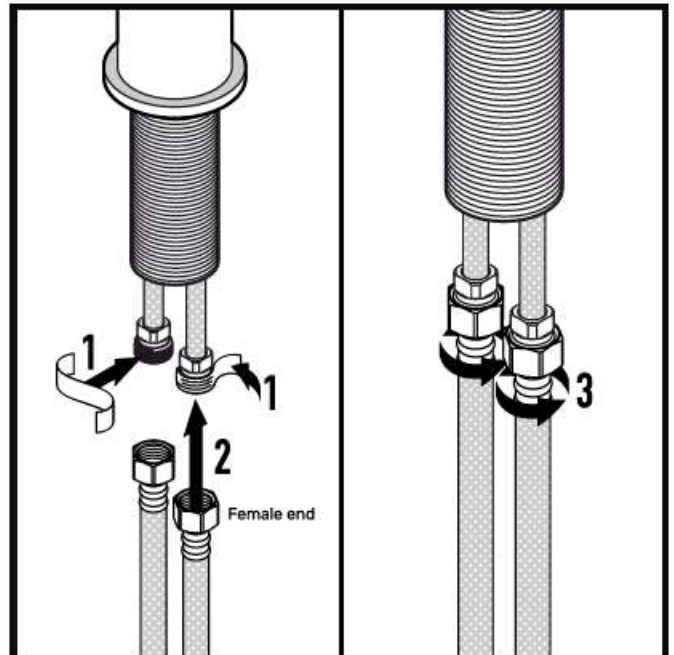
- 1.2.1 Apply plumbers tape to threads.
- 1.2.2 Connect flexible hoses to the brass pipes

1.2) Conectar mangueras

- 1.2.1 Aplique cinta de plomero a las roscas.
- 1.2.2 Conecte las mangueras flexibles a los tubos de latón

1.2) Connecter les tuyaux

- 1.2.1 Appliquer du ruban de plombier sur les filetages.
- 1.2.2 Connecter les tuyaux flexibles aux tuyaux en laiton



1.3

STEP 1.3 / PASO 1.3 / ÉTAPE 1.3

1.3) Install New Faucet

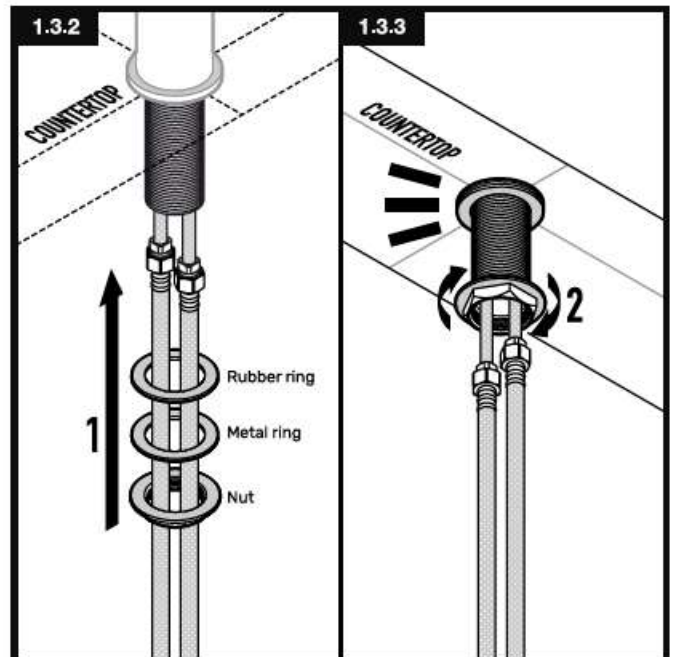
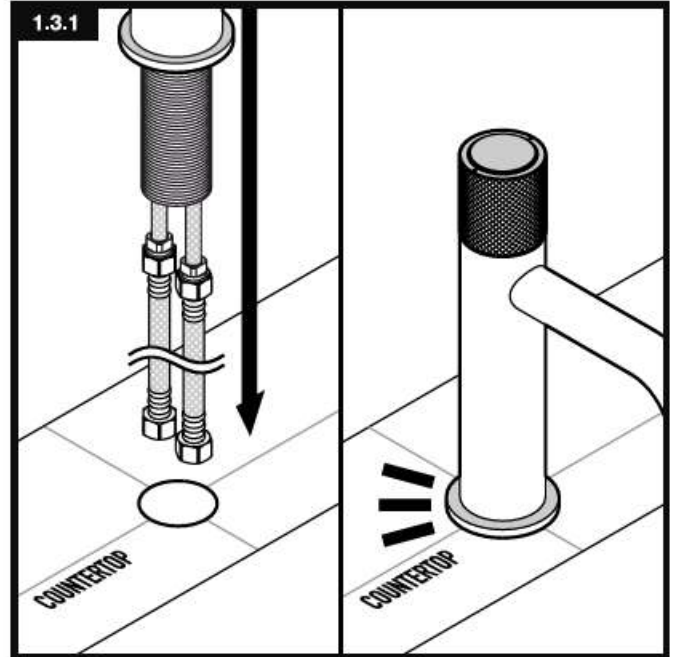
- 1.3.1 Place new faucet in the position on the countertop
- 1.3.2 From under the countertop, put rubber washer, metal ring, brass nut on to threaded pin
- 1.3.3 Tighten nut

1.3) Instalar grifo nuevo

- 1.3.1 Coloque el nuevo grifo en la posición de la encimera
- 1.3.2 Desde debajo de la encimera, coloque la arandela de goma, el anillo de metal y la tuerca de latón en el pasador roscado
- 1.3.3 Apretar la tuerca

1.3) Installer un nouveau robinet

- 1.3.1 Placer le nouveau robinet en position sur le comptoir
- 1.3.2 Du dessous du comptoir, placez la rondelle en caoutchouc, l'anneau en métal, l'écrou en laiton sur la goupille filetée
- 1.3.3 Serrer l'écrou



1.4

STEP 1.4 / PASO 1.4 / ÉTAPE 1.4

1.4) Open the water lines

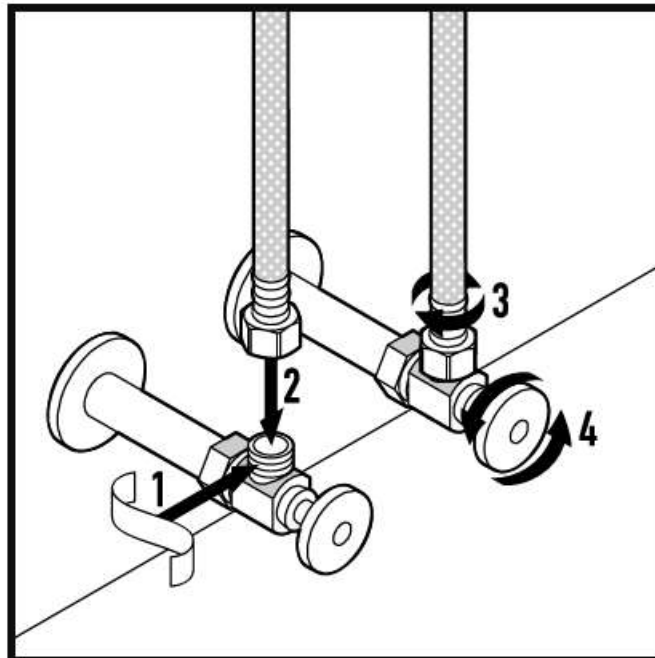
- 1.4.1 Wrap tape on cold and hot pipe threads
- 1.4.2 Place the hose
- 1.4.3 Screw the hoses onto cold and hot threads
- 1.4.4 Open cold and hot water lines

1.4) Abra las líneas de agua

- 1.4.1 Aplique cinta de plomería a las roscas de agua fría y caliente
- 1.4.2 Coloque las mangueras
- 1.4.3 Enrosque las mangueras en las roscas de agua fría y caliente
- 1.4.4 Abra las líneas de agua fría y caliente

1.4) Ouverture de l'alimentation en eau

- 1.4.1 Mettez du ruban de plombier sur les filets des tuyaux froid et chaud
- 1.4.2 Placez les tuyaux
- 1.4.3 Vissez les tuyaux sur les filets froid et chaud
- 1.4.4 Ouvrez l'alimentation en eau froide et chaude



SAFETY TIPS / CONSEJOS DE SEGURIDAD / CONSEILS DE SÉCURITÉ

Installation must be done by a qualified licensed plumber. Prior to installation please read the instructions thoroughly, confirm that all parts are included and visually inspect the unit for any defects. If you have any questions please contact the VIGO Technical Support Department before proceeding with installation.

If you use soldering for the installation of the faucet, the seats, cartridges and washers will have to be removed before using flame. Damage caused by improper soldering will void the warranty. Protect your eyes with safety glasses when cutting or soldering water supply lines.

La instalación debe ser realizada por un plomero calificado y con licencia. Antes de la instalación, lea atentamente las instrucciones, confirme que todas las piezas estén incluidas e inspeccione visualmente la unidad para detectar cualquier defecto. Si tiene alguna pregunta, comuníquese con el Departamento de Soporte Técnico de VIGO antes de proceder con la instalación.

Si usa soldadura para la instalación del grifo, los asientos, cartuchos y arandelas deberán retirarse antes de usar la llama. Los daños causados por una soldadura inadecuada anularán la garantía. Proteja sus ojos con anteojos de seguridad cuando corte o suelde líneas de suministro de agua.

L'installation doit être effectuée par un plombier qualifié agréé. Avant l'installation, veuillez lire attentivement les instructions, confirmer que toutes les pièces sont incluses et inspecter visuellement l'unité pour détecter d'éventuels défauts. Si vous avez des questions, veuillez contacter le service d'assistance technique de VIGO avant de procéder à l'installation.

Si vous utilisez la soudure pour l'installation du robinet, les sièges, les cartouches et les rondelles devront être enlevés avant d'utiliser la flamme. Les dommages causés par une soudure incorrecte annuleront la garantie. Protégez vos yeux avec des lunettes de sécurité lorsque vous coupez ou soudez des conduites d'alimentation en eau.