

VIGO ROSEUM CAST STONE™ BATHROOM VESSEL SINK
 LAVABO PARA BAÑO VIGO ROSEUM CAST STONE™
 VASQUE DE SALLE DE BAIN VIGO ROSEUM CAST STONE™

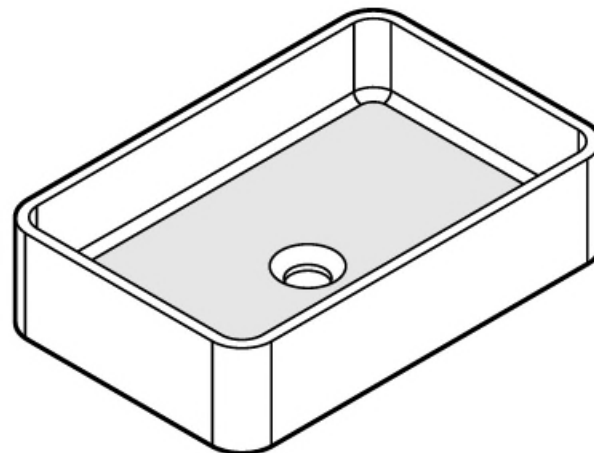
●●kitchensource.com
 ☎ 1.800.667.8721

MODEL NUMBER / NÚMERO DE MODELO /
 NUMÉRO DE MODÈLE

VG04062

PRODUCT FEATURES / CARACTERÍSTICAS DEL PRODUCTO /
 CARACTÉRISTIQUES DU PRODUIT

- Above-counter installation is modern and spacious
 - Cast Stone™ construction is a seamless concrete composite
 - Textured exterior and polished interior are contemporary in look and feel
 - Vessel sink resists chips, scratches, and impact
 - Protected by VIGO's Limited Lifetime Warranty
- La instalación sobre el mostrador es moderna y espaciosa
 - La construcción Cast Stone™ es un compuesto de hormigón sin costuras
 - El exterior texturizado y el interior pulido son contemporáneos en apariencia
 - El fregadero del recipiente resiste astillas, arañazos e impactos
 - Protegido por la garantía limitada de por vida de VIGO
- L'installation au-dessus du comptoir est moderne et spacieuse
 - La construction Cast Stone™ est un composite de béton sans soudure
 - L'extérieur texturé et l'intérieur poli ont une apparence et une sensation contemporaines
 - L'évier du navire résiste aux éclats, aux rayures et aux chocs
 - Protégé par la garantie à vie limitée de VIGO



MEASUREMENTS / MEDIDAS / MESURES

Exterior Height / Altura exterior / Hauteur extérieure	4 3/4" (120mm)
Exterior Width / Ancho exterior / Largeur extérieure	12 13/16" (325mm)
Exterior Length / Longitud exterior / Longueur extérieure	19 11/16" (500mm)
Interior Width / Ancho interior / Largeur intérieure	12 13/16" (299mm)
Interior Length / Longitud interior / Longueur intérieure	18 11/16" (474mm)
Standard Drain Opening / Diámetro estándar del desagüe / Ouverture de drain standard	1 3/4"
Thickness / Espesor / Épaisseur	1/2"

CERTIFICATE & WARRANTY / CERTIFICADO & GARANTÍA /
 CERTIFICAT & GARANTIE

cUPC certified by IAPMO, ADA Compliant
 All VIGO Bathroom Sinks have a Limited Lifetime Warranty

Certificado cUPC por IAPMO, conforme con ADA
 Todos los Lavabos de Baño VIGO tienen una Garantía Limitada de Por Vida

Certifié cUPC par IAPMO, conforme à ADA
 Toutes les lavabos VIGO bénéficient d'une garantie de qualité limitée à vie



SUGGESTED TOOLS LIST / LISTA DE HERRAMIENTAS SUGERIDAS /
 LISTE DES OUTILS SUGGÉRÉS

- Plumber's Putty (optional)
 - Tape Measure
- Masilla de plomero (opcional)
 - Cinta métrica
- Mastic de plombier (optionnel)
 - Ruban à mesurer

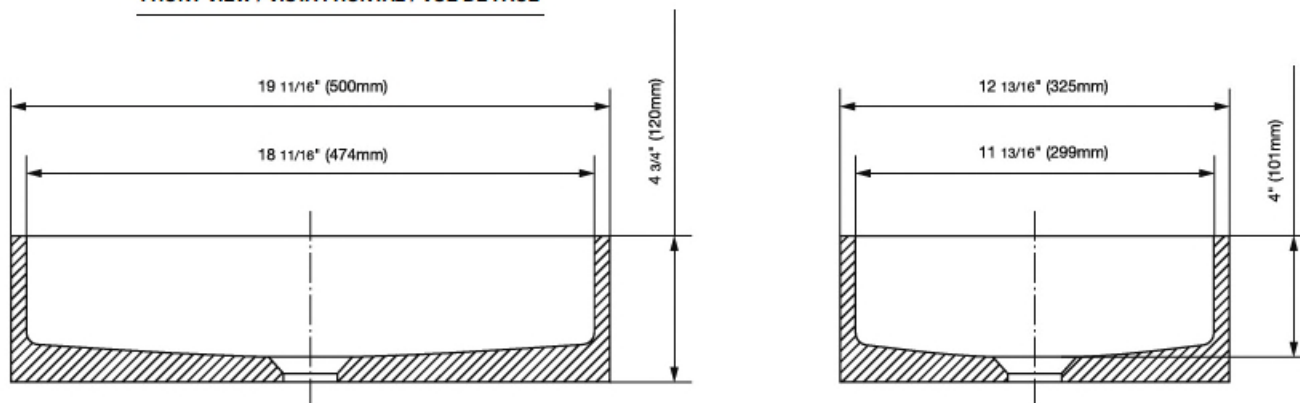
REGISTER YOUR PRODUCT
 REGISTRAR SU PRODUCTO
 ENREGISTREZ VOTRE PRODUIT

In order to activate your warranty, you must register your product
 Es necesario registrar su producto para activar su garantía
 Pour activer votre garantie, vous devrez enregistrer votre produit

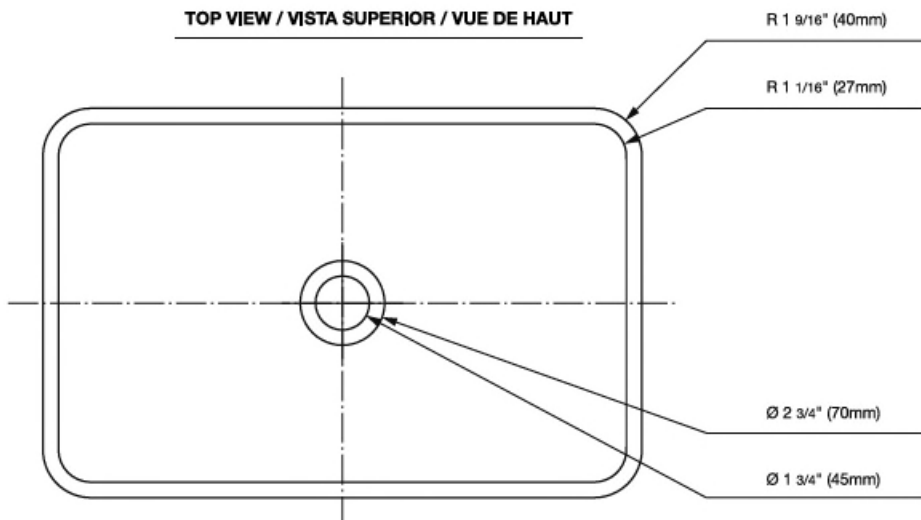


vigoindustries.com/register

FRONT VIEW / VISTA FRONTAL / VUE DE FACE



TOP VIEW / VISTA SUPERIOR / VUE DE HAUT



- Installation must be done by a qualified licensed plumber.
- Dimensions may vary up to $\frac{1}{4}$ ".
- It is highly recommended to take all dimensions from actual model for installation and measuring purposes.
- The VIGO vessel bowl sink does not have an overflow. Be sure to install drain without an overflow.

- La instalación debe ser realizada por un plomero calificado con licencia.
- Las dimensiones pueden variar hasta $\frac{1}{4}$ ".
- Es muy recomendable tomar todas las dimensiones del modelo real para fines de instalación y medición.
- El fregadero de vasija VIGO no tiene rebosadero. Asegúrate de instalar desagüe sin rebosadero.

- L'installation doit être effectuée par un plombier qualifié.
- Les dimensions peuvent varier jusqu'à $\frac{1}{4}$ ".
- Il est fortement recommandé de prendre toutes les dimensions du modèle réel pour à des fins d'installation et de mesure.
- L'évier à cuve VIGO n'a pas de trop-plein. Assurez-vous de installer un drain sans trop-plein.

IMPORTANT NOTES / NOTAS IMPORTANTES / CÓMO QUITAR SU LAVABO ANTIGUO

- Installation must be performed by a qualified, licensed plumber.
- The contractor must perform a dry fit prior to drilling hole in the counter top for the sink.
- Drill hole size in countertop for the lavatory sink is $1 \frac{3}{4}$ " diameter.
- If you notice any obvious variation or defects you should contact your retailer immediately.
- La instalación debe ser realizada por un plomero calificado y con licencia.
- El contratista deberá tomar las medidas en seco antes de perforar los orificios en la encimera del lavabo.
- El diámetro de la mecha del taladro para perforar la encimera del lavabo es de $1 \frac{3}{4}$ "
- Póngase inmediatamente en contacto con su vendedor si observa alguna variación o defecto obvio.
- L'installation doit être effectuée par un professionnel qualifié et licencié
- L'entrepreneur devra effectuer un ajustement à sec avant de percer des trous dans le comptoir du lavabo.
- La taille des trous dans le comptoir pour le lavabo est de $1 \frac{3}{4}$ " de diamètre.
- Si vous constatez des variations ou des défauts évidents, contactez immédiatement votre revendeur.

SHARE YOUR VIGO PRODUCT AND GET FEATURED!

We hope you love your new VIGO item as much as we do!
 Feel free to leave a review on vigoindustries.com and don't forget to share
 any photos on Instagram with [#vigoindustries](https://www.instagram.com/vigoindustries)
 The best renovations will be featured on
blog.vigoindustries.com and [@vigoindustries](https://www.instagram.com/vigoindustries) social media.

Share your VIGO product and tag

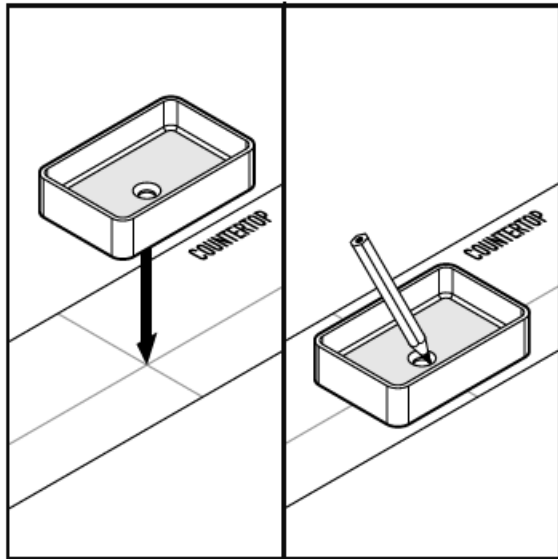
#vigoindustries

for a chance to be featured.



vigoindustries

NOTE: Installation must be done by a qualified, licensed plumber. The contractor must perform a dry fit prior to drilling hole in the countertop for the sink. / NOTA: La instalación debe ser realizada por un plomero calificado y con licencia. El contratista deberá tomar las medidas en seco antes de perforar los orificios en la encimera del lavabo. / REMARQUE : L'installation doit être effectuée par un professionnel qualifié et licencié. L'entrepreneur devra effectuer un ajustement à sec avant de percer des trous dans le comptoir du lavabo.



STEP 1 / PASO 1 / ÉTAPE 1

Step 1:

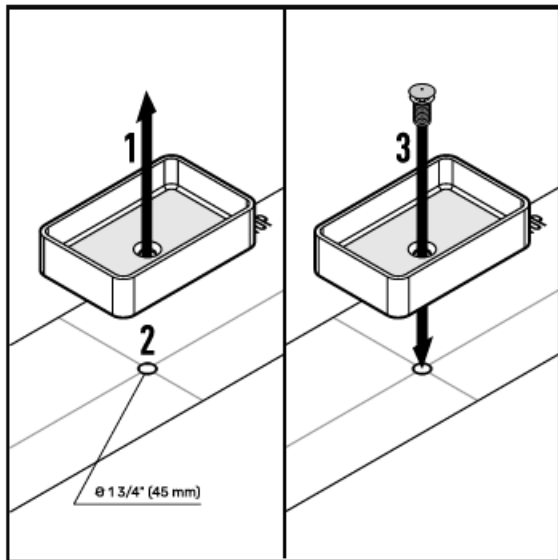
Mark and drill $\varnothing 1 \frac{3}{4}$ " hole on countertop for drain placement.

Paso 1:

Marque y perfora un orificio de $1 \frac{3}{4}$ " de diámetro en la encimera para colocar el desagüe.

Étape 1:

Marquez et percez un trou de $\varnothing 1 \frac{3}{4}$ " sur le comptoir pour le placement du drain.



STEP 2 / PASO 2 / ÉTAPE 2

Step 2:

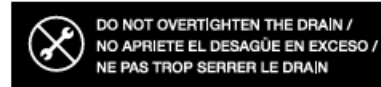
Place the sink on the stand on the countertop and install the appropriate pop-up drain.

Paso 2:

Coloque el lavabo en el soporte sobre la encimera e instale la válvula tipo Pop-Up adecuada.

Étape 2:

Placez le lavabo sur le support du comptoir et installez la bonde mécanique à poussoir appropriée.



DO NOT OVERTIGHTEN THE DRAIN /
NO APRIETE EL DESAGÜE EN EXCESO /
NE PAS TROP SERRER LE DRAIN

REMOVING YOUR OLD LAVATORY / CÓMO QUITAR SU LAVABO ANTIGUO / ENLÈVEMENT DE VOTRE VIEUX LAVABO

Be sure to close the faucets before you turn on the main valve again. Disconnect the drain pipes. Take off as many sections as possible between the lavatory and the wall or floor to facilitate removal. Place a basin under the work area to catch any water that may still be in the drain.

Asegúrese de cerrar los grifos antes de volver a abrir la válvula principal. Desconecte los tubos de drenaje. Quite tantas secciones como sea posible entre el lavabo y la pared o el piso para facilitar la remoción. Coloque una palangana debajo del área de trabajo para recoger el agua que aún pueda estar en el desagüe.

Assurez-vous de fermer les robinets avant d'ouvrir à nouveau la vanne principale. Débranchez les tuyaux de vidange. Enlevez autant de sections que possible entre les toilettes et le mur ou le sol pour faciliter le retrait. Placez un bassin sous la zone de travail pour récupérer l'eau qui pourrait encore se trouver dans le drain.