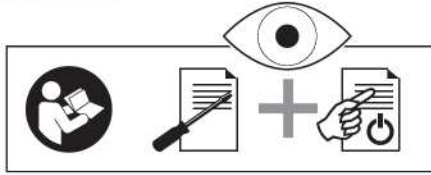




## Free fold short E

372.38.XXX



**1**

**A** **B**

**C** 2x

372.38.6XX

**2**

**G**

UK: 833.89.000  
AU: 833.89.001  
EU: 833.89.002  
US: 833.89.003

**3**

**D** **E** **F**

372.38.040  
372.38.041

**4**

**H** **I** **J** **K** **L** **M** **N** **O**

M4 x 8

4 x 35

372.37.099  
372.91.098

**+**

110°

**P**

**+**

**Q** **R**

372.64.796 ( )  
372.64.797 ( Euro )

ø4,2  
ø6,3

**+**

**S** **R**

20

8x **R** 4 x 8  
2x **S** 372.37.044

732.23.200

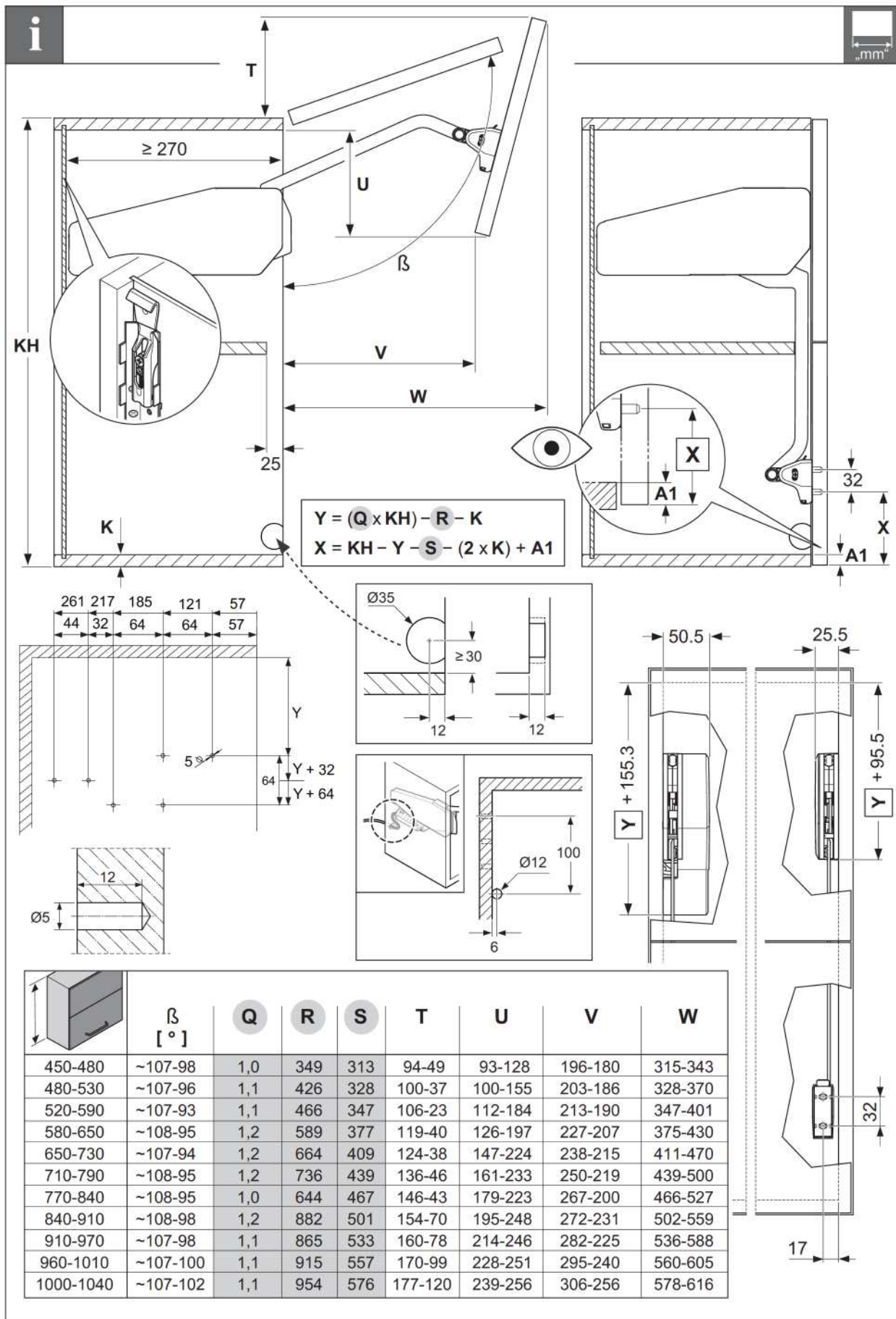
12.0001.010.448.0000.00

HDE 23.11.2016

i			mm		
	KH: 450 - 480	16	2,8 - 5,1 kg	<b>B1fs</b>	372.38.600
			5,1 - 10,2 kg	<b>B3fs</b>	372.38.602
			9,7 - 16,9 kg	<b>B4fs</b>	372.38.603
	KH: 480 - 530	21	2,6 - 4,9 kg	<b>C1fs</b>	372.38.610
			4,9 - 10,2 kg	<b>C3fs</b>	372.38.612
			9,3 - 15,9 kg	<b>C4fs</b>	372.38.613
	KH: 520 - 590	36	2,4 - 4,8 kg	<b>D1fs</b>	372.38.620
			4,8 - 9,0 kg	<b>D3fs</b>	372.38.622
			7,8 - 15,2 kg	<b>D4fo</b>	372.38.623
			9,7 - 20,3 kg	<b>D5fs</b>	372.38.624
	KH: 580 - 650	50	2,1 - 4,0 kg	<b>E1fs</b>	372.38.630
			4,0 - 8,5 kg	<b>E3fs</b>	372.38.632
			6,8 - 12,5 kg	<b>E4fs</b>	372.38.633
			10,5 - 17,3 kg	<b>E5fs</b>	372.38.634
	KH: 650 - 730	59	2,0 - 3,7 kg	<b>F1fs</b>	372.38.640
			3,7 - 7,4 kg	<b>F3fs</b>	372.38.642
			7,0 - 11,8 kg	<b>F4fs</b>	372.38.643
			10,2 - 17,2 kg	<b>F5fs</b>	372.38.644
	KH: 710 - 790	59	3,6 - 6,2 kg	<b>G3fs</b>	372.38.652
			6,1 - 10,8 kg	<b>G4fs</b>	372.38.653
			8,5 - 14,4 kg	<b>G5fs</b>	372.38.654
	KH: 770 - 840	69	3,5 - 6,0 kg	<b>H3fs</b>	372.38.662
			5,1 - 9,8 kg	<b>H4fs</b>	372.38.663
			7,5 - 14,1 kg	<b>H5fs</b>	372.37.664
	KH: 840 - 910	69	4,7 - 8,9 kg	<b>I4fs</b>	372.38.673
			6,9 - 12,2 kg	<b>I5fs</b>	372.38.674
	KH: 910 - 970	79	4,7 - 8,0 kg	<b>J4fs</b>	372.38.683
			6,4 - 11,5 kg	<b>J5fs</b>	372.38.684
	KH: 960 - 1010	84	4,6 - 8,3 kg	<b>K4fs</b>	372.38.693
			6,5 - 10,7 kg	<b>K5fs</b>	372.38.694
	KH: 1000 - 1040	89	4,0 - 7,4 kg	<b>L4fs</b>	372.38.698
			5,7 - 10,1 kg	<b>L5fs</b>	372.38.699

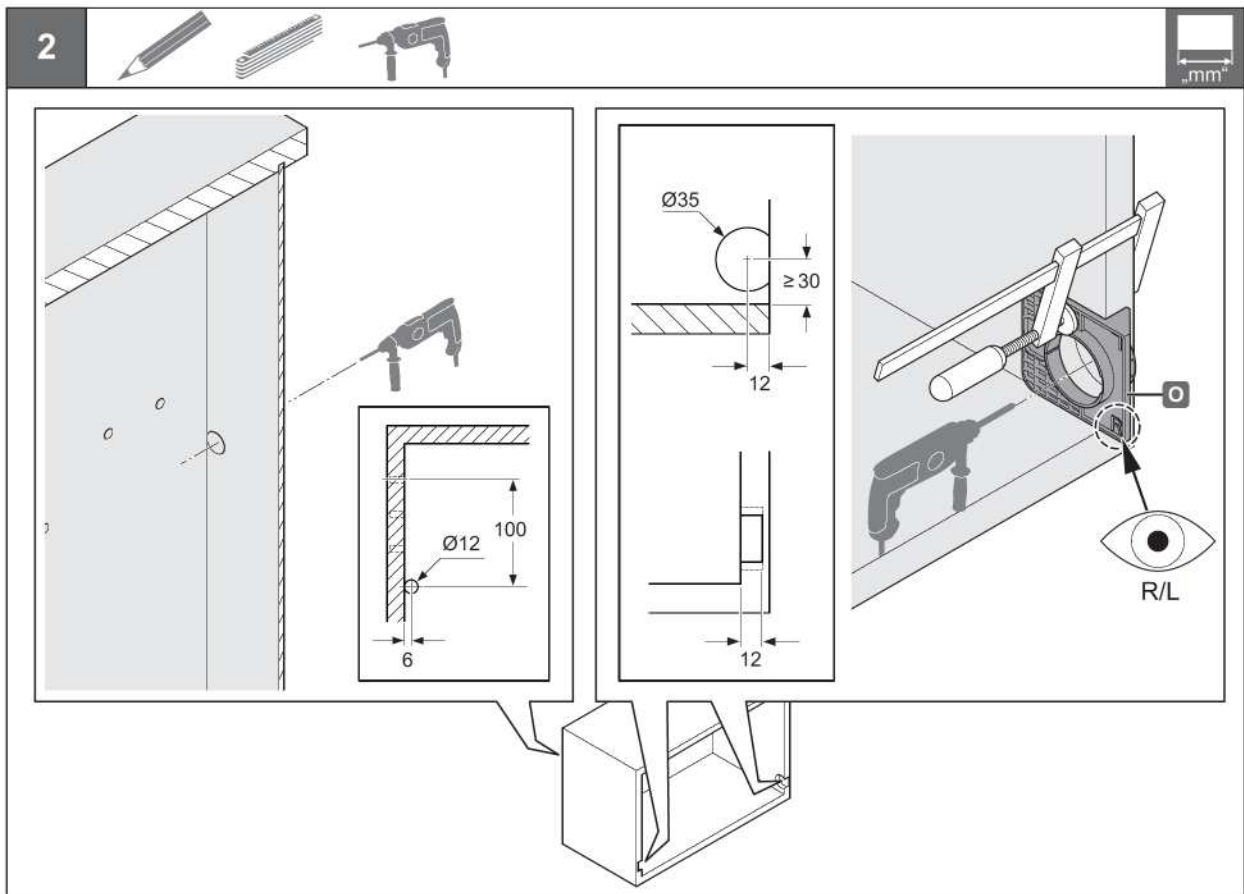
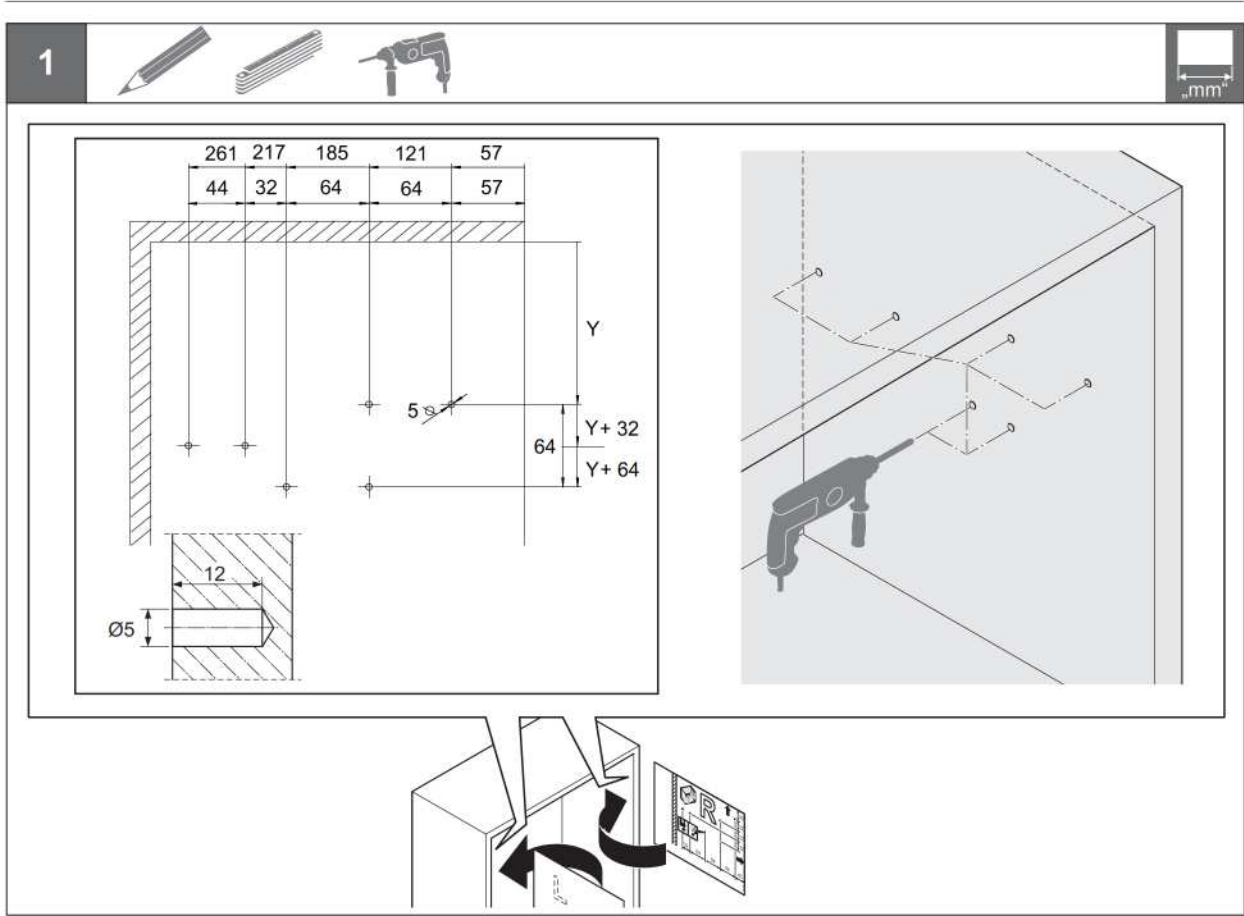
732.23.200

HDE 23.11.2016



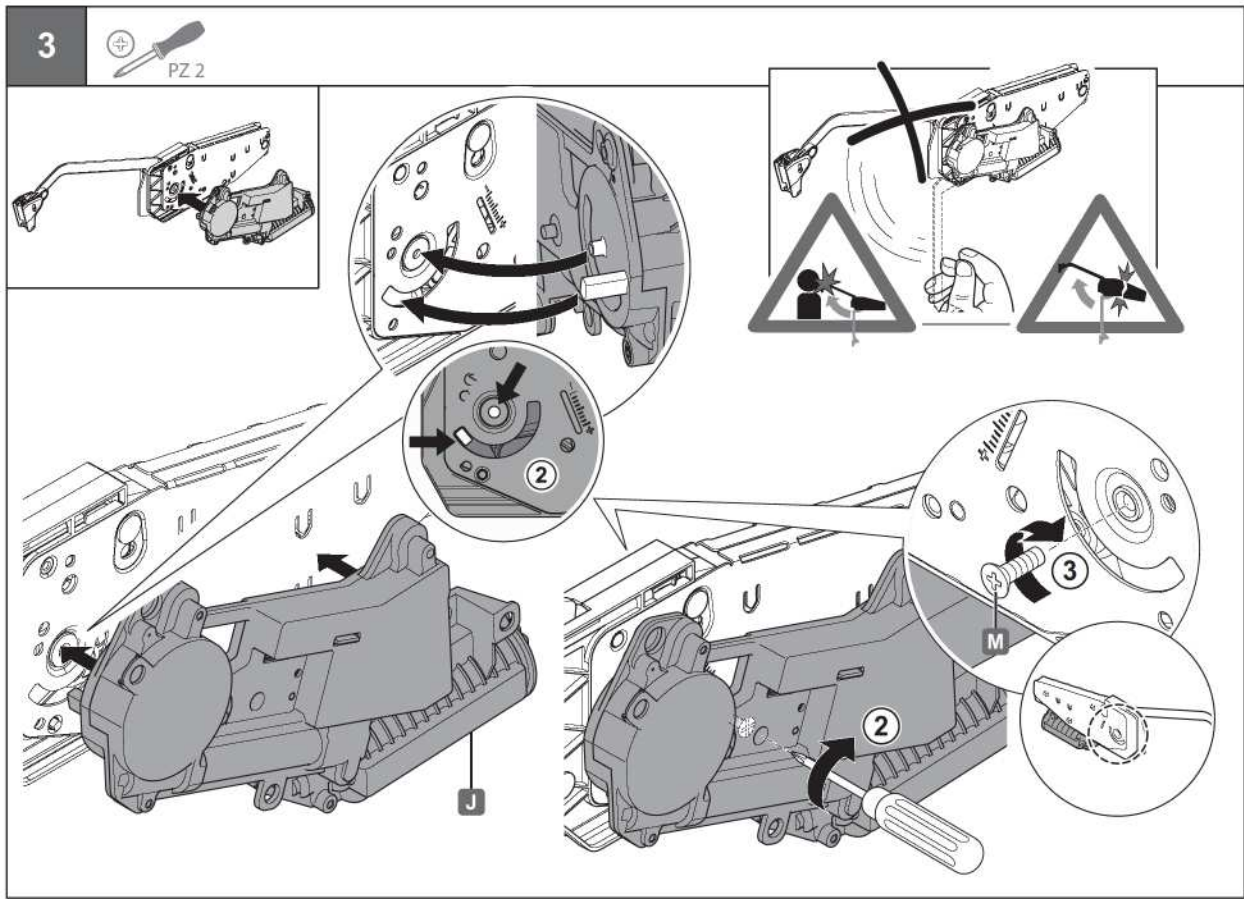
732.23.200

HDE 23.11.2016

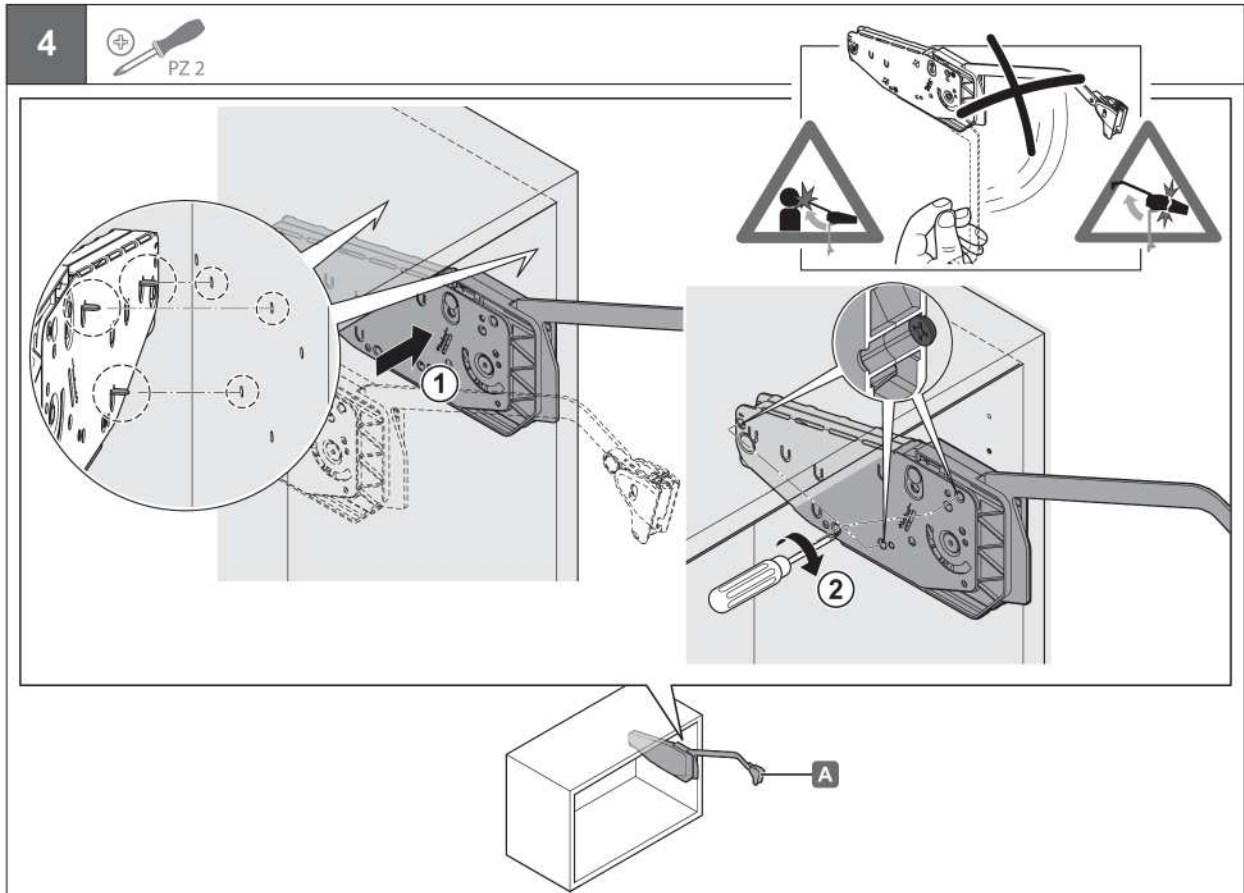


732.23.200

HDE 23.11.2016



732.23.200



HDE 23.11.2016