

# MPLO215-R

Organizador de retiro para Tapas  
Organisateur coulissant pour couvercles

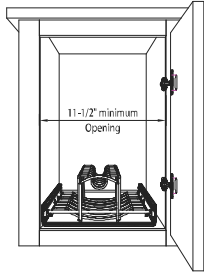
## ESP: Instrucciones de instalacion FR: Instructions d'installation

Organize Your Kitchen in  
**11 minutes**  
or less




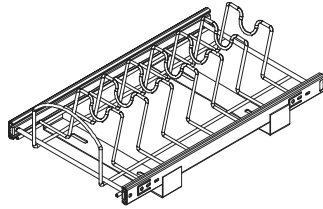
hardware  
**resources**

**ESP: Abertura mínima**  
**FR: Ouverture minimale**

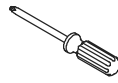


**ESP: Incluido**  
**FR: Inclus**

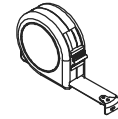
 5/8" tornillo (x4)  
Vis de 5/8 po (x4)



**ESP: Herramientas necesarias**  
**FR: Outils nécessaires**



ESP: destornillador  
phillips  
FR: Tournevis  
cruciforme (Phillips)



ESP: cinta métrica  
(opcional)  
FR: Ruban à mesurer  
(optionnel)

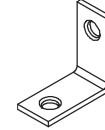
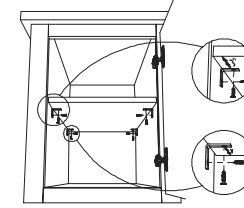
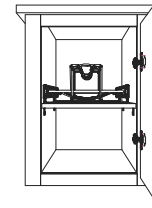


**ESP: Para instalar el estante ajustable:**


Utilice soportes de estante para fijar la posición del estante

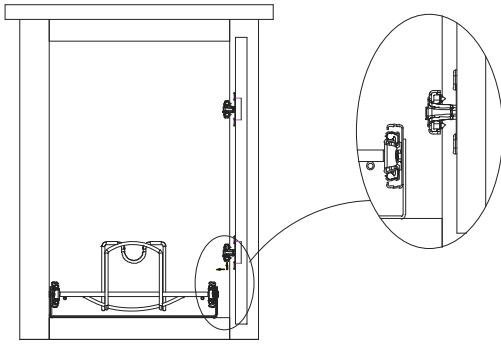
**FR: Pour installation sur la tablette réglable :**

Utiliser les supports à tablettes pour régler la position de la tablette

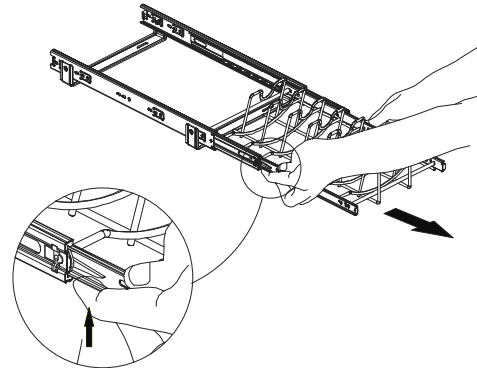


Soporte de estante (x4)  
Supports à tablettes (x4)

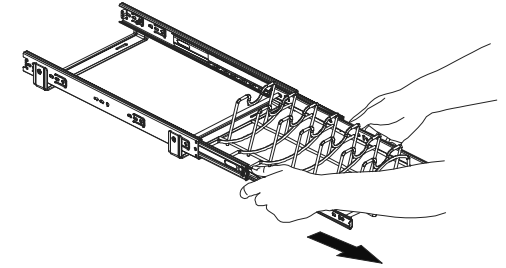
 1/2" tornillos (x8)  
Vis 1/2 po (x8)



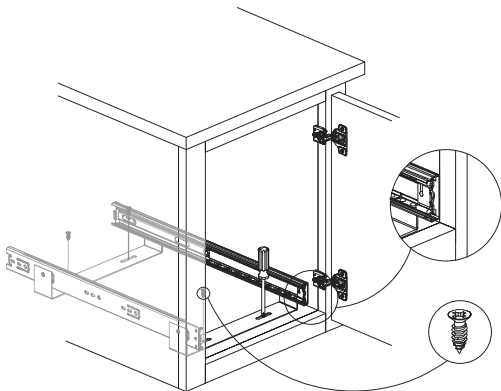
ESP: Asegúrese de que la bisagra del gabinete no interferirá con el organizador cuando se instale.  
FR: S'assurer que la charnière de l'armoire ne nuira pas à l'organisateur après l'installation



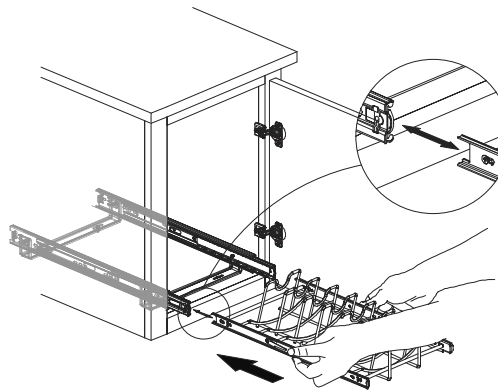
ESP: Libere el riel pulsando el gatillo negro para arriba en el lado izquierdo y abajo en el lado derecho  
FR: Relâcher le chariot en poussant la gâchette noire vers le HAUT sur le côté GAUCHE et vers le BAS sur le côté DROIT



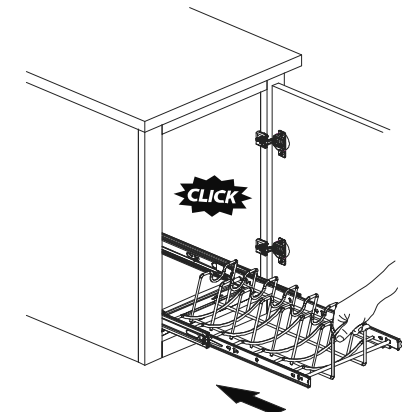
ESP: Quite el organizador del marco del riel jalando hacia al frente.  
FR: Retirer l'organisateur du châssis de glissement en tirant vers l'avant



ESP: Alinee la parte delantera del riel con la parte de adentro de los labios del gabinete. Artonille el marco del riel en el gabinete con los cuatro tornillos incluidos.  
FR: Aligner le devant du chariot avec la bride intérieure de l'armoire. Visser le châssis de glissement dans l'armoire avec les 4 vis incluses



ESP: Alinee y vuelva a insertar organizador en marco del riel.  
FR: Aligner et réinsérer l'organisateur dans le châssis de glissement



ESP: Empuje el organizador en el marco del riel hasta que "click" en su lugar.  
FR: Pousser l'organisateur dans le châssis de glissement jusqu'à ce qu'il S'ENCLENCHE en place