

MPPO215-R

Organizador de retiro para utensilios de cocina
Organisateur coulissant pour batterie de cuisine

ESP: Instrucciones de instalacion

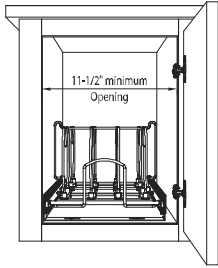
FR: Instructions d'installation

Organize Your Kitchen in
11 minutes
or less




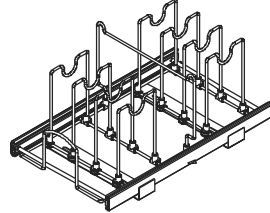
hardware
resources

ESP: Abertura mínima
FR: Ouverture minimale

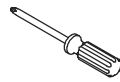


ESP: Incluido
FR: Inclus

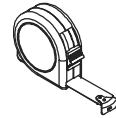
 5/8" tornillo (x4)
Vis de 5/8 po (x4)



ESP: Herramientas necesarias
FR: Outils nécessaires



ESP: destornillador
phillips
FR: Tournevis
cruciforme (Phillips)



ESP: cinta métrica
(opcional)
FR: Ruban à mesurer
(optionnel)

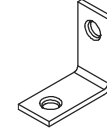
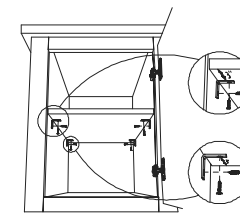
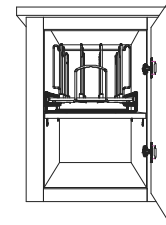


ESP: Para instalar el estante ajustable:


Utilice soportes de estante para fijar la posición del estante

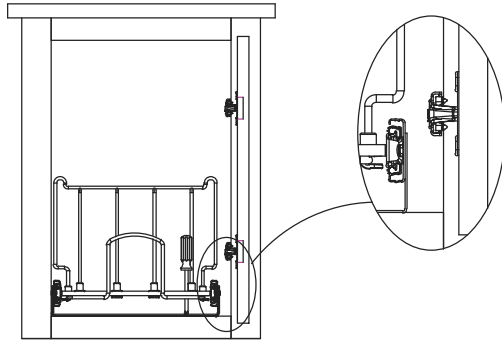
FR: Pour installation sur la tablette réglable :

Utiliser les supports à tablettes pour régler la position de la tablette

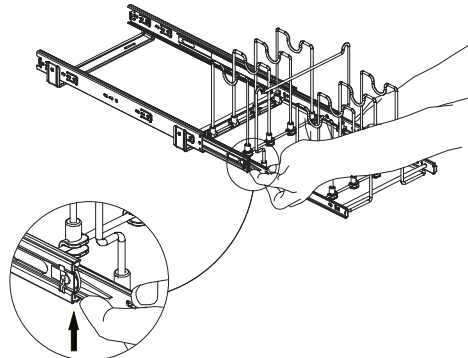


Soporte de estante (x4)
Supports à tablettes (x4)

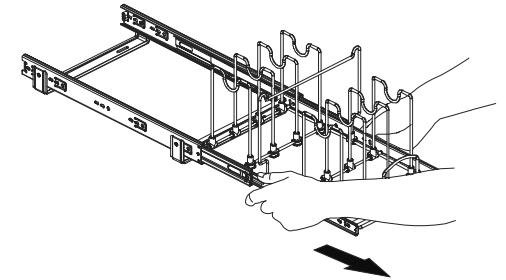
 1/2" tornillos (x8)
Vis 1/2 po (x8)



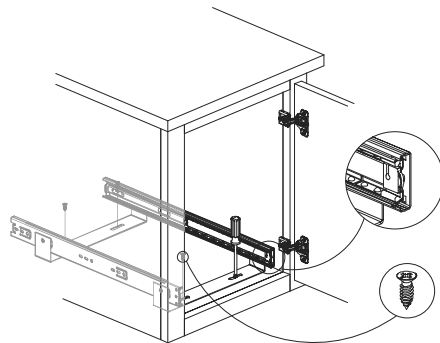
ESP: Asegúrese de que la bisagra del gabinete no interferirá con el organizador cuando se instale.
FR: S'assurer que la charnière de l'armoire ne nuira pas à l'organisateur après l'installation



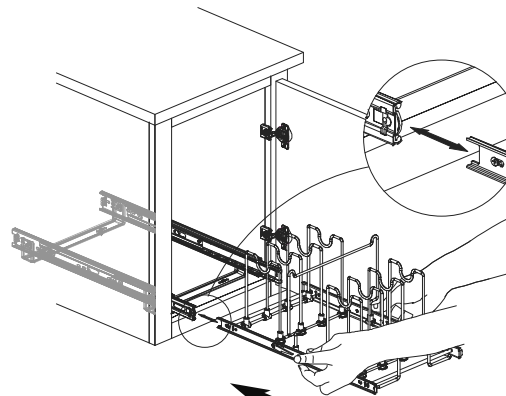
ESP: Libere el riel pulsando el gatillo negro para arriba en el lado izquierdo y abajo en el lado derecho
FR: Relâcher le chariot en poussant la gâchette noire vers le HAUT sur le côté GAUCHE et vers le BAS sur le côté DROIT



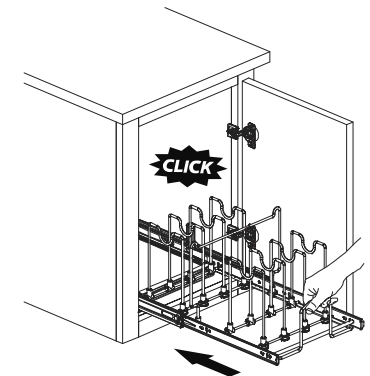
ESP: Quite el organizador del marco del riel jalando hacia al frente.
FR: Retirer l'organisateur du châssis de glissement en tirant vers l'avant



ESP: Alinee la parte delantera del riel con la parte de adentro de los labios del gabinete. Artonille el marco del riel en el gabinete con los cuatro tornillos incluidos.
FR: Aligner le devant du chariot avec la bride intérieure de l'armoire. Visser le châssis de glissement dans l'armoire avec les 4 vis incluses



ESP: Alinee y vuelva a insertar organizador en marco del riel.
FR: Aligner et réinsérer l'organisateur dans le châssis de glissement



ESP: Empuje el organizador en el marco del riel hasta que "click" en su lugar.
FR: Pousser l'organisateur dans le châssis de glissement jusqu'à ce qu'il S'ENCLENCHE en place