

# REV·A·SHELF®

## INSTALLATION INSTRUCTIONS

### LOCKING DEVICES

#### TOOLS REQUIRED:



#### ESTIMATED ASSEMBLY TIME:

**1 MIN**

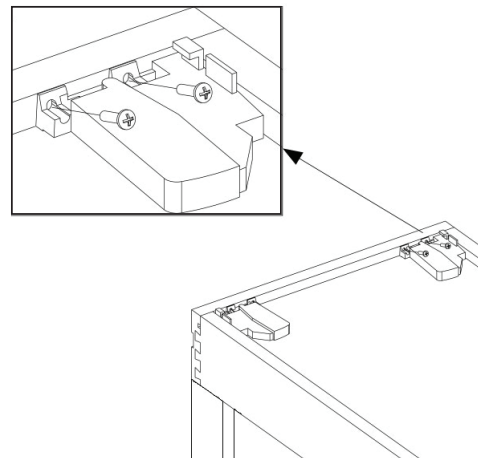
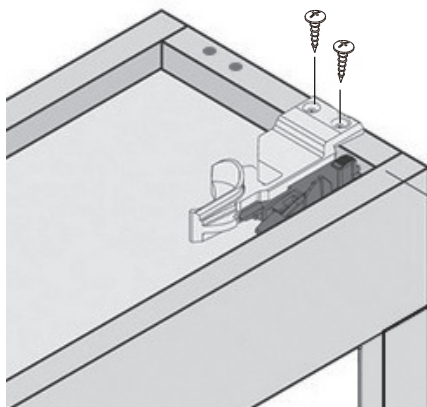
#### INSTRUCTIONS

If applicable, install locking devices. (See Fig A).

Locking devices will look different based on unit purchased.

front bottom of frame.

Wide



I-BLD-1122



## INSTRUCCIONES DE INSTALACIÓN / INSTRUCTIONS D'INSTALLATION

### DISPOSITIVOS DE CIERRE / DISPOSITIFS DE VERROUILLAGE

Herramientas requeridas:  
*Outils Requis:*



Tiempo estimado de ensamblado:  
*Durée de l'installation:*

**1 MIN**

Instrucciones de Instalación  
*Instructions d'installation*

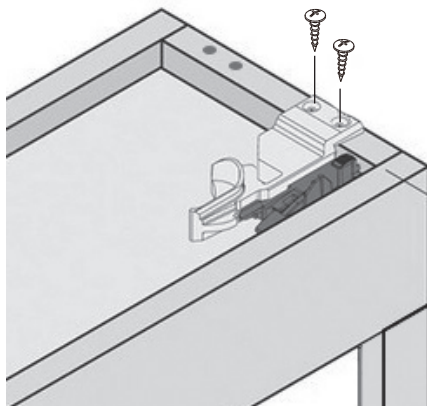
Si corresponde, instale dispositivos de cierre (Fig. A).

*Le cas échéant, installez les dispositifs de verrouillage (Fig. A).*

Los dispositivos de cierre tendrán un aspecto diferente según la unidad adquirida.  
*Les dispositifs de verrouillage seront différents selon l'unité achetée.*

Gire la unidad boca abajo y coloque los disparadores en la parte inferior delantera del marco.  
*Retournez l'unité et fixez les déclencheurs à la partie inférieure avant du cadre.*

Estrecho / *Étroit*



Amplio / *Large*

