

Fig 5

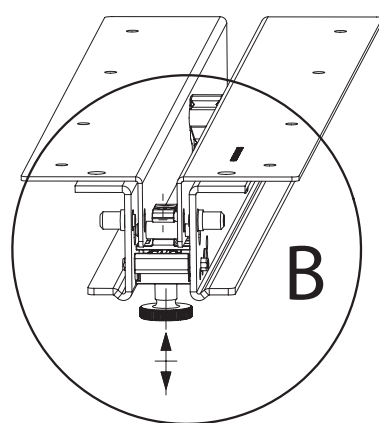


Fig 6

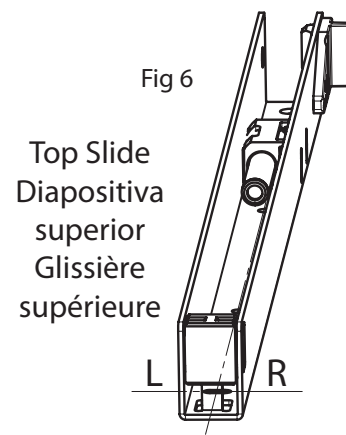
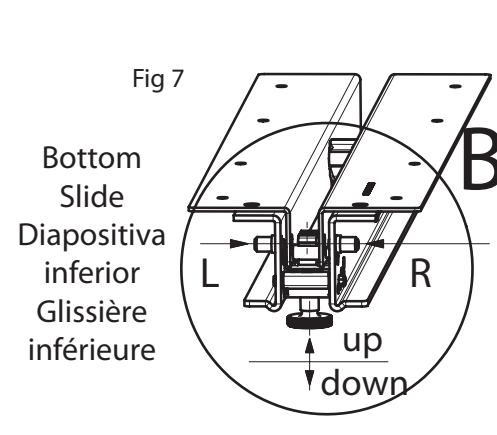


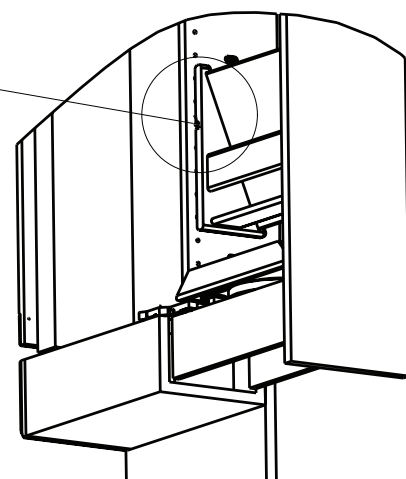
Fig 7



Men's / Women's accessory kit installation
Instalación del Equipo de Accesorios de Hombres y Mujeres
Installation de l'ensemble d'accessoires pour Hommes/Femmes

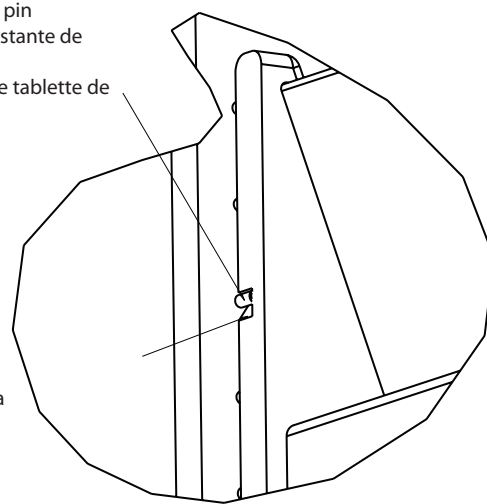
- Note:** Closet armoire accessories are designed to be interchangeable according to whether they are attached to the inside of the cabinet or the door. Inner cabinet accessories are interchangeable with each other but not with the door accessories and vice-versa. Each accessory is designed to "hang" on shelf pins that are placed in the walls of the inner cabinet or in the system rails on the door. (See figures 8 & 9) The door of the closet armoire must be fully opened to allow the inner cabinet accessories to slide in and out of the armoire.
- Nota:** Los accesorios del ropero están diseñados para ser intercambiables según si están sujetos al interior del gabinete o de la puerta. Los accesorios interiores del gabinete son intercambiables uno con el otro pero no con los accesorios de la puerta o viceversa. Cada accesorio se diseña "para colgar" en los pernos de estante que se colocan en las paredes del gabinete interno o en los carriles del sistema en la puerta. (Ver figuras 8 y 9). La puerta del ropero debe estar completamente abierta para permitir que los accesorios internos del gabinete deslicen dentro y fuera del ropero.
- Note:** Les accessoires d'armoire de placard sont conçus pour être interchangeables suivant s'ils sont attachés à l'intérieur du caisson ou la porte. Les accessoires de caisson intérieurs sont interchangeables l'un avec l'autre mais pas avec les accessoires de porte et inversement. Chaque accessoire est conçu pour s'accrocher aux goupilles de tablette qui sont placées dans les parois du caisson intérieur ou sur les rails de système sur la porte. (Voir Figures 8 et 9) La porte de l'armoire de placard doit être complètement ouverte pour permettre aux accessoires du caisson intérieur de glisser dans et hors de l'armoire.
- Step 1:** Once you have decided which accessories you want at each level, begin to place the lowest accessory first working your way towards the top. The closet armoire was designed to allow for maximum utilization of space, therefore, the accessories must be placed very close together to ensure that all accessories will fit.
- Paso 1:** Una vez que usted ha decidido los accesorios que usted desea en cada nivel, primero inicie colocando el accesorio mas bajo hacia el sentido superior. El ropero fue diseñado para permitir la máxima utilización de espacio, por lo tanto, los accesorios deben ser colocados de manera muy cercana para asegurar que todos ellos puedan caber.
- Étape 1:** Quand vous avez décidé l'emplacement des accessoires à chaque niveau, commencer par placer l'accessoire au niveau le plus bas et continuer en montant. L'armoire de placard a été conçue pour une utilisation optimale de l'espace disponible. Donc, les accessoires doivent être placés très proches l'un de l'autre pour assurer qu'il y aura as sez de place pour tous les accessoires.

Each accessory will hang on the shelf pins that are placed on the inner walls of the cabinet or on the system rails of the door.
Cada accesorio se colgará en los pernos del estante que se colocan en las paredes internas del gabinete o en los carriles del sistema de la puerta.
Chaque accessoire s'accroche aux goupilles de tablette qui sont placées dans les parois intérieures du caisson ou sur les rails de système de la porte.



5mm shelf pin
Perno de estante de 5mm.
Goupille de tablette de 5mm

Slot for pin to engage
Ranura para que el perno enganche.
Rainure pour engager la goupille



Instruction Sheet for Closet Armoires
Hoja de Instrucciones para Roperos
Instructions d'Installation pour les Armoires de Placard



Note: The closet armoires were designed to fit between 16" (406.4mm) or deeper panels with no back panel in place. Ideal installations would have a floor or shelf under each armoire to ease in installation and add strength. The unit will operate properly without a shelf but it will require additional methods of support during installation.

Nota: Los roperos fueron diseñados para caber entre 16" (406.4mm) o en paneles más profundos sin panel posterior. Las instalaciones ideales tendrían un piso o una repisa debajo de cada ropero para facilitar la instalación y añadir fuerza. La unidad operará adecuadamente sin un estante sin embargo requerirá métodos adicionales de soporte durante la instalación.

Note: Les armoires de placard sont conçues pour être placées entre des panneaux d'au moins 406.4mm (16") de profondeur sans panneau arrière. L'installation idéale aurait un plancher ou une tablette sous chaque armoire pour faciliter l'installation et ajouter du support. L'unité fonctionnera correctement sans tablette mais nécessitera d'autres moyens de support pendant l'installation.

Note: **DO NOT REMOVE THE SHIPPING STRAP UNTIL AFTER INSTALLING THE ARMOIRE UNIT!** The closet armoire should be installed fully assembled with the shipping strap attached. If there is a floor or shelf present the unit can simply be slid into place and anchored to the shelf/closet panels.

Nota: **¡NO quite la tira de envío hasta después de haber instalado la unidad de ropero!** El ropero se debe instalar con la tira de envío colocada. Si hay un piso o repisa presente, la unidad puede deslizarse en posición y anclarse a los paneles repisa/closet.

Note: **NE PAS RETIRER LA SANGLE D'EXPEDITION AVANT D'AVOIR INSTALLE L'ARMOIRE!** L'armoire de placard doit être installée complètement assemblée avec la sangle d'expédition en place. S'il y a un plancher ou tablette, l'unité peut être glissée à sa place et ancrée à la tablette et aux panneaux de placard.

Step 1: Mounting screws should be placed so that they do not interfere with the operation of the armoire. It is recommended to pre-drill the panels (from the outside in to prevent damage). Ideal mounting screw locations should allow for the screw to engage the 3/4" horizontal board at the top and the bottom of the unit. (See figure 1)

Paso 1: Los tornillos de montaje deben ser colocados de modo que no interfieran con la operación del ropero. Es recomendado pretaladrar los paneles (por el exterior interno para prevenir daño). Las ubicaciones ideales del tornillo de montaje deben permitir que el tornillo enganche 3/4" de la tabla horizontal de la parte inferior de la unidad. (Ver la figura 1).

Etape 1: Les vis de montage doivent être placées pour ne pas gêner le fonctionnement de l'armoire. Il est recommandé de préforer les panneaux (de l'extérieur vers l'intérieur pour éviter les dégâts). La position idéale des vis de montage doit permettre aux vis de pénétrer dans la planche horizontale de 19.05mm (3/4") au dessus du fond de l'unité. (Voir Figure 1).

Step 2: Once the armoire is in place between the panels secure with at least (3) screws per horizontal board for a total of 12 screws per armoire. (See figures 1&2)

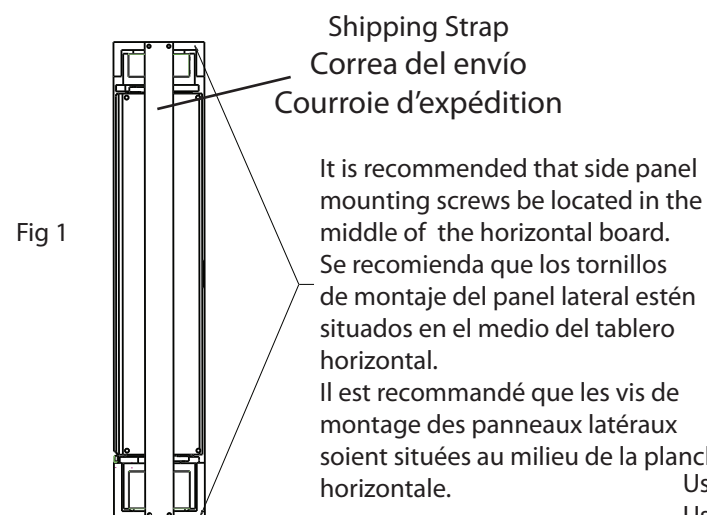
Paso 2: Una vez que el ropero está en lugar entre los paneles, asegure con al menos (3) tornillos por red para un total de 12 tornillos por ropero. (Ver figuras 1 y 2).

Etape 2: Quand l'armoire est placée entre les panneaux, la fixer avec au moins (3) vis par paroi et un total de 12 vis par armoire. (Voir Figures 1 et 2)

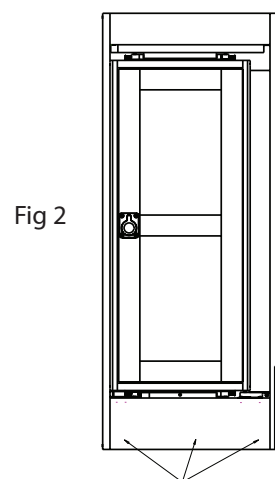
Step 3: With the armoire fully secure you can now remove the shipping strap from the front of the unit.

Paso 3: Con el ropero totalmente asegurado puede ahora quitar la tira de envío de la parte frontal de la unidad.

Etape 3: Une fois que l'armoire est complètement fixée, enlever la sangle d'expédition de l'avant de l'unité.



Use at least 3 screws per horizontal board per side for a total of 12 screws. Use por lo menos 3 tornillos por tablero horizontal por el lado para un total de 12 tornillos. Utiliser au moins 3 vis par paroi et par côté et un total de 12 vis.



Step 1: Use the double-sided tape provided to ensure proper alignment of the front door/ panel. (See figure 3)

Paso 1: Utilice la cinta de doble cara que se provee para asegurar el alineado correcto del panel frontal de la puerta (Ver figura 3).

Etape 1: Utiliser la bande adhésive à double côté qui est fournie pour assurer l'alignement approprié de la porte/panneau frontal. (Voir Figure 3)

Step 2: Once the panel is secured in the proper location on the front of the armoire with the double sided tape, attach permanently with No. #8 X 1 1/4" screws provided. Be sure to use all (3) screws to ensure that the panel will not pull from the front of the cabinet. (See figure 4)

Paso 2: Una vez que el panel está asegurado en la ubicación correcta en el frente del ropero con la cinta de doble cara, sujete permanentemente con los tornillos NO8 X 1 1/4" proveídos. Esté seguro de usar todos los tornillos (3) para asegurar que el panel no se jale del frente del gabinete (Ver figura 4).

Etape 2: Quand le panneau est fixé au bon endroit sur l'avant de l'armoire avec de la bande adhésive à double côté, l'attacher de façon permanente avec les vis NO8 X 1 1/4" fournies. Soyez sûr d'utiliser chacune des (3) vis pour s'assurer que le panneau ne se détachera pas de l'avant du caisson. (Voir Figure 4)

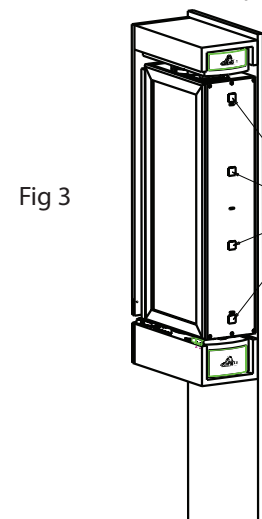


Fig 3

Use the double sided tape provided to temporarily mount the front panel to the armoire. Use la cinta de doble lado proporcionada para montar temporalmente el panel de delante al armario. Utiliser la bande adhésive à double côté fournie pour monter provisoirement le panneau frontal sur l'armoire.

Be sure to use all three mounting slots to ensure the front panel is secured. Asegúrese de utilizar las tres ranuras de montaje para asegurar el panel de delante al armario. Soyez sûr d'utiliser toutes les 3 rainures de montage pour s'assurer que le panneau frontal soit fixé correctement.

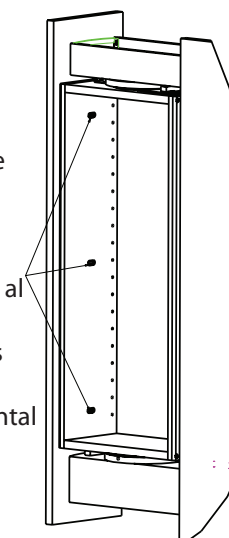


Fig 4

Front Panel Adjustment • Ajuste del Panel Frontal • Ajustement du panneau frontal

Step 1: First adjust the "up/down" adjustment on the bottom of the bottom slide unit until the front panel is flush with the side panels and there is no gap in between the front panel and side panels. **Note:** You must remove the red shipping tab before any adjustments can be made. (See figure 5)

Paso 1: Primero ajuste el adaptador "arriba/abajo" a la parte baja del riel inferior hasta que el panel frontal esté parejo con los paneles laterales y no haya espacio entre ellos. **Nota:** Usted debe quitar la etiqueta roja del envío antes de poder realizar cualquier ajuste. (Ver figura 5)

Etape 1: Régler tout d'abord l'ajustement "haut/bas" sur le bas de l'unité coulissante du bas jusqu'à ce que le panneau frontal soit encastré avec les panneaux latéraux et qu'il n'y ait pas d'espace entre eux. **Note:** Vous devez retirer la patte rouge d'expédition avant que tout réglage puisse être fait. (Voir Figure 5)

Step 2: Adjust the "left/right" adjustment on the top unit by loosening the mounting screws and placing the panel in the middle of the occupied space and re-tightening. (See figure 6)

Paso 2: Ajuste el adaptador "izquierda/derecha" de la parte superior de la unidad, aflojando los tornillos de montaje y colocando el panel en el centro del espacio ocupado y volviendo a apretar. (Ver figura 6).

Etape 2: Régler l'ajustement "gauche/droite" sur l'unité du haut en desserrant les vis de montage et en plaçant le panneau au milieu de l'espace occupé et resserrer les vis. (Voir Figure 6)

Step 3: Adjust the "left/right" adjustment on the bottom slide unit by systematically tightening/loosening the adapter set screws until the front panel is centered. Be sure that the set screws are both tight when the unit is centered to prevent it from "wandering" left to right. (See figure 7) This also locks the armoire in place so that it will not disengage from the slide mechanism.

Paso 3: Ajuste el adaptador "izquierda/derecha" del riel inferior de la unidad, apretando y aflojando sistemáticamente el juego adaptador de tornillos hasta que el panel frontal se centre. Asegúrese de que ambos juegos de tornillos estén apretados cuando la unidad se centre para prevenir que ésta se mueva de izquierda a la derecha. (Ver figura 7). Esto también cierra el armario en el lugar, de modo que no se soltará del mecanismo del riel.

Etape 3: Régler l'ajustement "gauche/droite" sur l'unité coulissante du bas en serrant et desserrant les vis d'arrêt jusqu'à ce que le panneau frontal soit centré. Vérifier que les deux vis d'arrêt soient serrées quand l'unité est centrée pour éviter qu'elle "bouge" de gauche à droite. (Voir Figure 7) Ceci verrouille aussi l'armoire à sa place pour qu'elle ne se détache pas du mécanisme coulissant.