

KV 8500

HEAVY-DUTY SIDE-MOUNT DRAWER SLIDE

Tiroir coulissant robuste à montage latéral

Corredera de cajón de montaje lateral de gran resistencia

150-pound rating.

Capacité de 150 livres.
Clasificación de 150 libras.

Easy Installation Instructions Enclosed

Directives d'installation facile à l'intérieur
Se incluyen instrucciones para una fácil instalación

Quick Disconnect
Séparation rapide
De desconexión de rápida

Full Extension
Extension complète
De extensión total

Progressive Action
Movement Progressif
De accionamiento progresivo

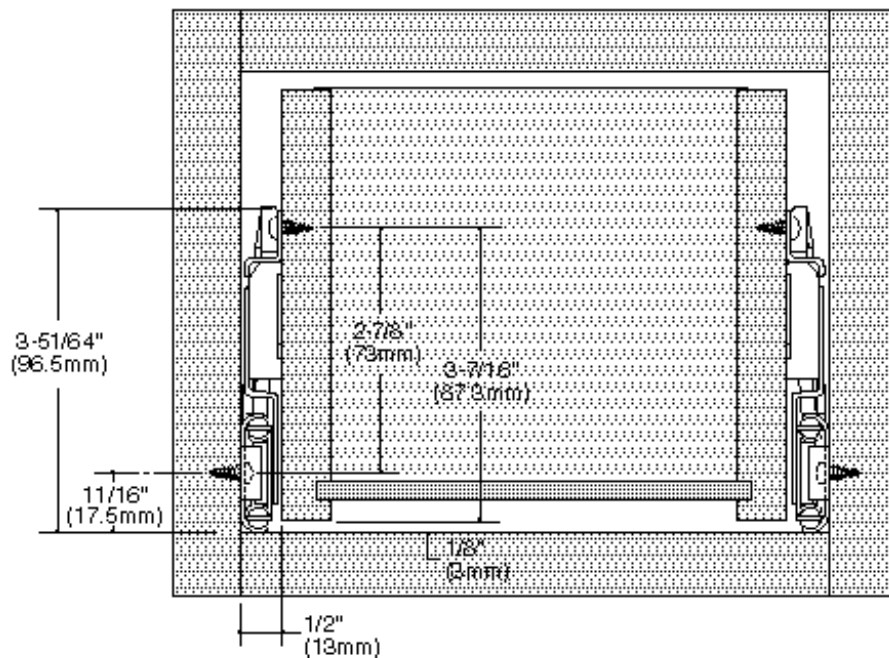
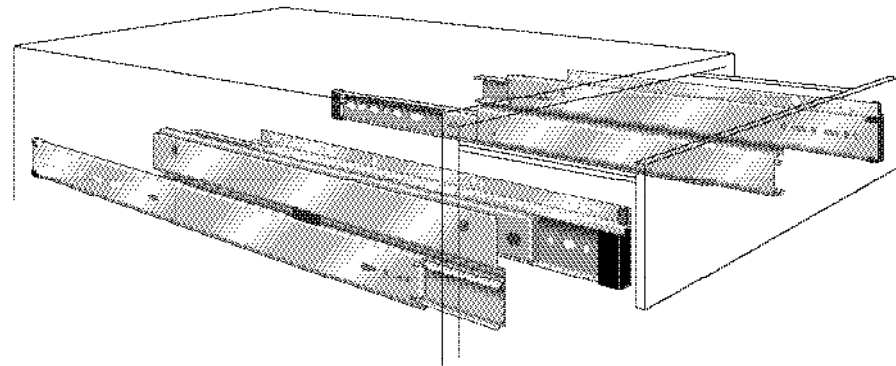
Precision Ball Bearings
Billes de roulement de précision
Cojinete de bolas de precisión



Fabriqué aux É.-U.
Hecho en EE.UU.

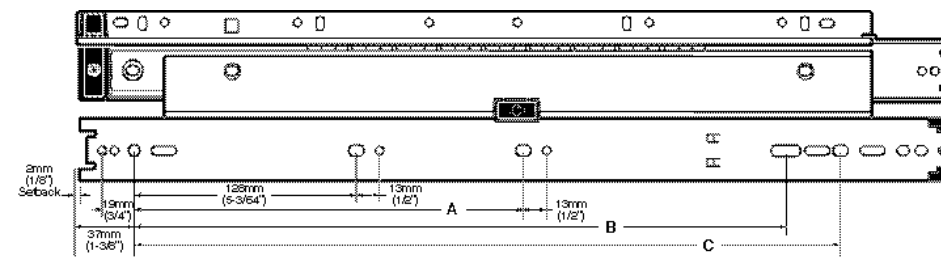
Drawer Slide Mounting Profile

Montage du tiroir coulissant - vue longitudinale / Perfil de la instalación de las correderas de gavetas



32mm Frameless Cabinet Dimensions

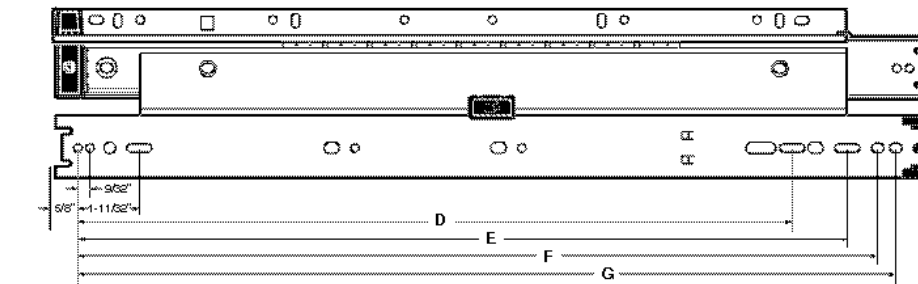
Dimensions Pour Meubles Sans Carirage 32mm / Dimensiones Para Gabinete Sin Marco de 32mm



SLIDE SIZE <i>Dimension Coulisse Tamaño De Corredera</i>	DIMENSIONS - in mm <i>Dimensions - in mm / Dimensiones - en milímetros</i>		
	A	B	C
305mm (12")	—	160mm	—
356mm (14")	—	224mm	—
406mm (16")	—	288mm	—
457mm (18")	224mm	320mm	352mm
508mm (20")	224mm	384mm	—
559mm (22")	224mm	416mm	—
610mm (24")	—	480mm	—
660mm (26")	—	544mm	—
711mm (28")	—	576mm	—
762mm (30")	—	640mm	—

Face Frame Cabinet Dimensions

Dimensions Pour Meubles Avec Carirage / Dimensiones Para Gabinete Con Marco



SLIDE SIZE <i>Dimension Coulisse Tamaño De Corredera</i>	DIMENSIONS - in inches <i>Dimensions - in in / Dimensiones - en pulgadas</i>			
	D	E	F	G
12" (305mm)	7-25/32	9-7/16	10-5/32	10-9/16
14" (356mm)	10-17/32	11-7/16	12-5/32	12-9/16
16" (406mm)	—	13-7/16	14-5/32	14-9/16
18" (457mm)	14-1/16	15-7/16	16-5/32	16-9/16
20" (508mm)	16-17/32	17-7/16	18-5/32	18-9/16
22" (559mm)	17-25/32	19-7/16	20-5/32	20-9/16
24" (610mm)	20-17/32	21-7/16	22-5/32	22-9/16
26" (660mm)	—	23-7/16	24-5/32	24-9/16
28" (711mm)	24-1/16	25-7/16	26-5/32	26-9/16
30" (762mm)	26-17/32	27-7/16	28-5/32	28-9/16

●●kitchensource.com

☎ 1.800.667.8721

INSTALLATION INSTRUCTIONS FOR KV 8500, 8505, 8520, AND 8525 DRAWER SLIDES

NOTE: When replacing existing drawer slides, confirm that the new slide:

- has a load rating that will accommodate the anticipated drawer load
- uses a similar mounting style
- is the correct length
- will fit within the available clearance between drawer and cabinet

Each package contains:

- 1 left-hand drawer rail (L)
- 1 right-hand drawer rail (R)
- 1 left-hand cabinet member (L)
- 1 right-hand cabinet member (R)
- 20 Phillips pan-head screws (#7 x 1/2", zinc-plated, KV#200143-4; #7 x 1/2", white, KV#200153; #7 x 1/2", ebony-plated, KV#200151)

NOTE: Some packaging does not include screws.

For correct slide length, measure from back of drawer front to rear of drawer. Minimum drawer height is 3-51/64" (96.4mm). Drawer width must be between 1" and 1-1/16" (25.4–27mm) less than the cabinet opening.

NOTE: For drawer slide installation in new cabinets, skip to the "Installation – New Cabinetry" section.

INSTALLATION – EXISTING CABINETRY

1. Remove the drawer.

Remove the contents from the drawer and remove it from the cabinet.

2. Remove the existing drawer slides from the drawer and cabinet.

3. Prepare the cabinet and drawer to accept new drawer slides.

Fill old holes, sand rough spots that might interfere with mounting new drawer slides, and make any other needed repairs.

See the "Installation – New Cabinetry" section below.

INSTALLATION – NEW CABINETRY

1. Identify the slide members.

Each drawer rail and cabinet member is stamped with an identification:

- L = Left-hand
- R = Right-hand

On the cabinet member, this identification is located next to the front molded lock.

Before installing the drawer rails or cabinet members, confirm that the left or right identification stamp on each item is positioned toward the front of the drawer or cabinet.

2. Install drawer rails.

Position the drawer rail so that its mounting holes are 3-7/16" (87mm) from bottom edge of drawer. Make sure that the rail is flush with the back of the drawer front and parallel to the bottom edge of drawer. Fasten each drawer rail in place, using one screw through the slotted hole at each end.

3. Install cabinet members.

Based on the cabinet types, choose from the following instructions:

For 32mm frameless cabinets: Check the hole pattern of cabinet members with that

of the cabinet — the hole pattern on the inside of the cabinet front should be set back 37mm from the cabinet face. Place the cabinet member 2mm from the front edge of the cabinet, in order to align it with the cabinet's vertical 32mm Euro hole pattern. Vertically align and fasten each member in the desired location, according to the size and location of each drawer.

NOTE: Depending on the cabinet member length and the anticipated load, up to five screws may be required to fasten each member.

For face-frame cabinets: Place each cabinet member 1/8" (2mm) from the front of the cabinet opening, with the attachment slots 11/16" (17.5mm) from bottom edge of drawer opening. Make sure that the members are perpendicular to the cabinet front, parallel, and in a level position. If necessary, shim the slide to insure that it is parallel with the side of the cabinet. Fasten each cabinet member in place.

4. Insert, adjust, and secure.

To insert the drawer, pull the cabinet members so that they are fully extended. Insert the drawer by fitting the drawer rails under the cabinet member hooks, and snapping down over the front lock. Open and close drawer to check for proper fit and operation. Adjust as necessary. Install remaining screws. To remove the drawer, pull it to the locked-out position, depress the two front lock release tabs, then lift and pull.

NOTE: If you will be shipping the furniture, you may wish to further secure the drawers by fastening the top portion of the cabinet members (using a front mounting hole) into the drawer side.

INSTRUCTIONS D'INSTALLATION POUR LES GLISSIÈRES DE TIROIR KV 8500, 8505, 8520 ET 8525

NOTE : Lorsque vous remplacez les glissières existantes, assurez-vous que la nouvelle glissière :

- possède une cote de charge lui permettant de supporter la charge prévue
- peut être installée de la même façon que l'ancienne
- est de la bonne longueur
- peut entrer dans l'espace entre le tiroir et l'armoire

Chaque ensemble contient :

- 1 rail gauche pour tiroir (L)
- 1 rail droit pour tiroir (R)
- 1 pièce pour armoire gauche (L)
- 1 pièce pour armoire droite (R)
- 20 vis à tête ovale Phillips (#7 x 1/2 po, plaqué zinc, no KV 200143 #7 x 1/2 po, blanc, no KV 200153 #7 x 1/2 po, plaqué ébène, no KV 200151) NOTE : Les vis ne sont pas incluses dans certains ensembles.

Pour obtenir la bonne longueur de glissière, mesurez de l'arrière de la façade du tiroir jusqu'à l'arrière du tiroir. Le tiroir doit avoir au moins 96,4 mm (3 51/64 po) de hauteur. La largeur du tiroir doit également être de 25,4 à 27 mm (1- 1 1/16 po) inférieure à celle de l'ouverture.

NOTE : Pour l'installation de glissières dans de nouvelles armoires, passez à la section «Installation - nouvelle armoire».

INSTALLATION - ARMOIRE EXISTANTE

1. Retirez le tiroir.

Videz le tiroir et retirez-le de l'armoire.

2. Enlevez les glissières existantes du tiroir et de l'armoire.

3. Préparez l'armoire et le tiroir pour l'installation de nouvelles glissières.

Remplissez les vieux trous, sablez les endroits rugueux qui pourraient nuire à l'installation des nouvelles glissières et effectuez toute autre réparation nécessaire.

Consultez la section «Installation - nouvelle armoire» ci-dessous.

INSTALLATION - NOUVELLE ARMOIRE

1. Identifiez les pièces qui composent la glissière.

Chaque rail et pièce pour armoire est estampé comme suit :

- L = gauche
- R = droite

Sur la pièce pour armoire, la lettre se trouve à côté de la serrure moulée.

Avant de poser les rails ou les pièces pour armoire, assurez-vous que la marque d'identification est orientée vers l'avant du tiroir (ou de l'armoire).

2. Posez les rails des tiroirs.

Placez le rail du tiroir de manière à ce que ses trous de montage soient à 87 mm (3 7/16 po) de l'extrémité inférieure du tiroir. Assurez-vous que le rail est à égalité avec l'arrière de la façade du tiroir et parallèle à son fond. Fixez chaque rail avec une vis dans les encoches situées aux extrémités du rail.

3. Posez les pièces pour armoire.

Selon le type d'armoire, suivez les instructions appropriées :

Pour les armoires de 32mm sans charpente : Vérifiez si les trous des pièces pour armoire correspondent avec ceux de l'armoire - les trous à l'intérieur du devant de l'armoire devraient se trouver à 37 mm de la façade de l'armoire. Afin d'aligner la pièce pour armoire avec l'emplacement prévu des trous (disposition verticale Euro 32 mm), placez-là à 2 mm de l'extrémité avant de l'armoire. Alignez verticalement et fixez chaque pièce à l'endroit désiré, en fonction des dimensions et de l'emplacement de chaque tiroir.

NOTE : Jusqu'à cinq vis peuvent être nécessaires pour fixer chaque pièce (leur nombre variera selon la longueur de la pièce et la charge prévue).

Pour les armoires avec charpente : Placez chaque pièce pour armoire à 2 mm (1/8 po) du bas de l'ouverture de l'armoire tout en disposant les rainures de fixation à 17,5 mm (11/16 po) de l'extrémité inférieure de l'ouverture. Assurez-vous également que les pièces sont perpendiculaires au devant de l'armoire, parallèles, et au niveau. Si nécessaire, calez la glissière pour qu'elle soit parallèle au côté de l'armoire. Fixez chaque pièce.

4. Insérez, ajustez et fixez.

Pour mettre en place le tiroir, tirez sur les pièces pour armoire jusqu'à extension maximale. Insérez le tiroir en plaçant ses rails

sous les crochets des pièces pour armoire puis en les accrochant sur le verrou avant. Ouvrez et fermez le tiroir pour vous assurer que son installation et son fonctionnement sont corrects. Ajustez si nécessaire, puis ajoutez les vis restantes. Pour retirer le tiroir, ouvrez-le jusqu'à ce qu'il bloque, appuyez sur les deux leviers de déblocage, puis levez et tirez.

NOTE : Si vous prévoyez déplacer l'armoire, il est suggéré d'immobiliser les tiroirs en fixant la partie supérieure des pièces pour armoire (avec un trou de montage à l'avant) au côté du tiroir.

INSTRUCCIONES DE INSTALACIÓN DE LAS CORREDERAS PARA GAVETAS KV 8500, 8505, 8520, Y 8525

NOTA: Cuando reemplace correderas en uso, asegúrese que la nueva corredera

- tenga una capacidad de carga apropiada para el peso que se espera que lleve la gaveta.
- utilice un estilo de montaje similar.
- tenga la longitud correcta
- se ajuste a la holgura disponible entre la gaveta y el mueble.

Cada paquete contiene:

- Un riel izquierdo de la gaveta (L)
- Un riel derecho de la gaveta (R)
- Un elemento izquierdo del mueble (L)
- Un elemento derecho del mueble (R)
- Veinte tornillos Phillips cabeza de roblón (#7 x 1/2", enchapado en zinc, KV#200143 #7 x 1/2", blanco, KV#200153 #7 x 1/2", enchapado en ébano, KV#200151) NOTE: Algunos paquetes no incluyen los tornillos.

Para obtener la longitud correcta de la corredera, mida desde la parte trasera del frente de la gaveta hasta la parte trasera de la gaveta. La altura mínima de la gaveta es 3-51/64" (96,4 mm). El ancho de la gaveta debe medir entre 1" y 1-1/16" (25,4-27mm) menos que la abertura en el mueble.

NOTA: Para instalar correderas en muebles nuevos, salte a la sección "Instalación - Muebles Nuevos".

INSTALACIÓN EN MUEBLES EXISTENTES

1. Extraiga la gaveta

Saque el contenido de la gaveta y extraiga ésta del mueble.

2. Saque las correderas existentes de la gaveta y del mueble.

3. Prepare el mueble y la gaveta para aceptar las nuevas correderas.

Llene los agujeros viejos, lije los puntos ásperos que puedan estorbar el montaje de las correderas nuevas, y haga cualesquiera otras reparaciones necesarias. Vea la sección "Instalación - Muebles Nuevos" abajo.

INSTALACIÓN EN MUEBLES NUEVOS

1. Identifique los elementos de las correderas

Cada riel de gaveta y elemento del mueble está estampado con una identificación:

- L = izquierdo
- R = derecho

En el elemento del mueble, esta identificación está ubicada próxima a la traba moldeada del frente.

Antes de instalar los rieles de la gaveta o los elementos del mueble, compruebe que el estampado de identificación a la izquierda o a la derecha en cada ítem esté colocado hacia el frente de la gaveta o del mueble.

2. Instale los rieles de la gaveta.

Coloque el riel de la gaveta de manera que sus agujeros de montaje estén a 3-7/16" (87mm) del borde inferior de la gaveta. Asegúrese que el riel esté al ras con la parte trasera del frente de la gaveta y paralelo al borde inferior de la gaveta. Asegure cada riel de gaveta en su lugar con un tornillo a través del agujero ovalado alargado en cada extremo.

3. Instale los elementos del mueble.

Con base a los tipos de muebles, escoja una de las siguientes instrucciones:

Para los muebles sin armazón, de 32mm: Verifique el patrón de agujeros de los elementos del mueble con los del mueble – el patrón de agujeros en el interior del mueble debe estar colocado 37mm hacia atrás del frente del mueble. Coloque el elemento del mueble a 2mm del borde delantero del mueble, para alinearlos con el patrón vertical de agujeros Euro de 32mm. Alinee verticalmente y asegure cada elemento en la ubicación deseada, según el tamaño y la ubicación de cada gaveta.

NOTA: Según la longitud del elemento del mueble y la carga anticipada, pueden hacer falta hasta cinco tornillos para asegurar cada elemento.

Para los muebles de estructura frontal: Coloque cada elemento del mueble a 1/8" (2mm) del frente de la abertura del mueble, con las ranuras de sujeción a 11/16" (17,5mm) del borde inferior de la abertura de la gaveta. Asegúrese que los elementos estén perpendiculares al frente del mueble, paralelos entre sí y nivelados. Si es necesario, ajuste con calzas la corredera para asegurarse que esté paralela con el costado del mueble. Asegure cada elemento del mueble en su lugar.

4. Inserte, ajuste y asegure

Para insertar la gaveta, hale los elementos del mueble de manera que estén completamente extendidos. Inserte la gaveta ajustando los rieles de ésta por debajo de los ganchos de los elementos del mueble, y meta a presión hacia abajo por encima de la traba frontal. Abra y cierre la gaveta para verificar el ajuste y la operación apropiada de la gaveta. Ajuste como sea necesario. Instale los tornillos remanentes. Para sacar la gaveta, hálela hasta la posición trabada, oprima las dos proyecciones de liberación de las traba delanteras y luego levante y hale.

NOTA: Si usted va a enviar los muebles a algún sitio, puede fijar adicionalmente las gavetas con un tornillo en la parte superior de los elementos del mueble (mediante un agujero frontal de montaje) al costado de la gaveta.