

ASSEMBLY INSTRUCTIONS




READ THESE INSTRUCTIONS BEFORE STARTING! FOLLOW THE ASSEMBLY PROCEDURES CAREFULLY.

PRODUCT WARRANTY REGISTRATION is available online at: www.safcoproducts.com

TOOLS REQUIRED: Phillips Screwdriver (Two People Recommended)

Please read these instructions before starting. Follow the assembly procedures carefully.

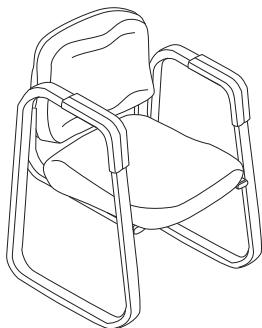
PARTS LIST			
CODE	DESCRIPTION	QTY.	PART NO.
(A)	Left Leg Assembly for Models 3447, 3452 for Models 3448, 3453	1	3452-01 3453-01
(B)	Right Leg Assembly for Models 3447, 3452 for Models 3448, 3453	1	3452-02 3453-02
(C)	Seat Cushion Cloth Vinyl	1	3452-05§ 3447-05BL
(D)	Back Rest Cloth Vinyl	1	3451-03§ 3446-03BL
(E)	Backrest Cover	1	3451-04

HARDWARE PACK 3450-19					
(F)		(G)		(H)	
Chair Bolt QTY: 8 #3450-22		Small Washer QTY: 8 #3450-23		Large Washer QTY: 8 #3450-24	

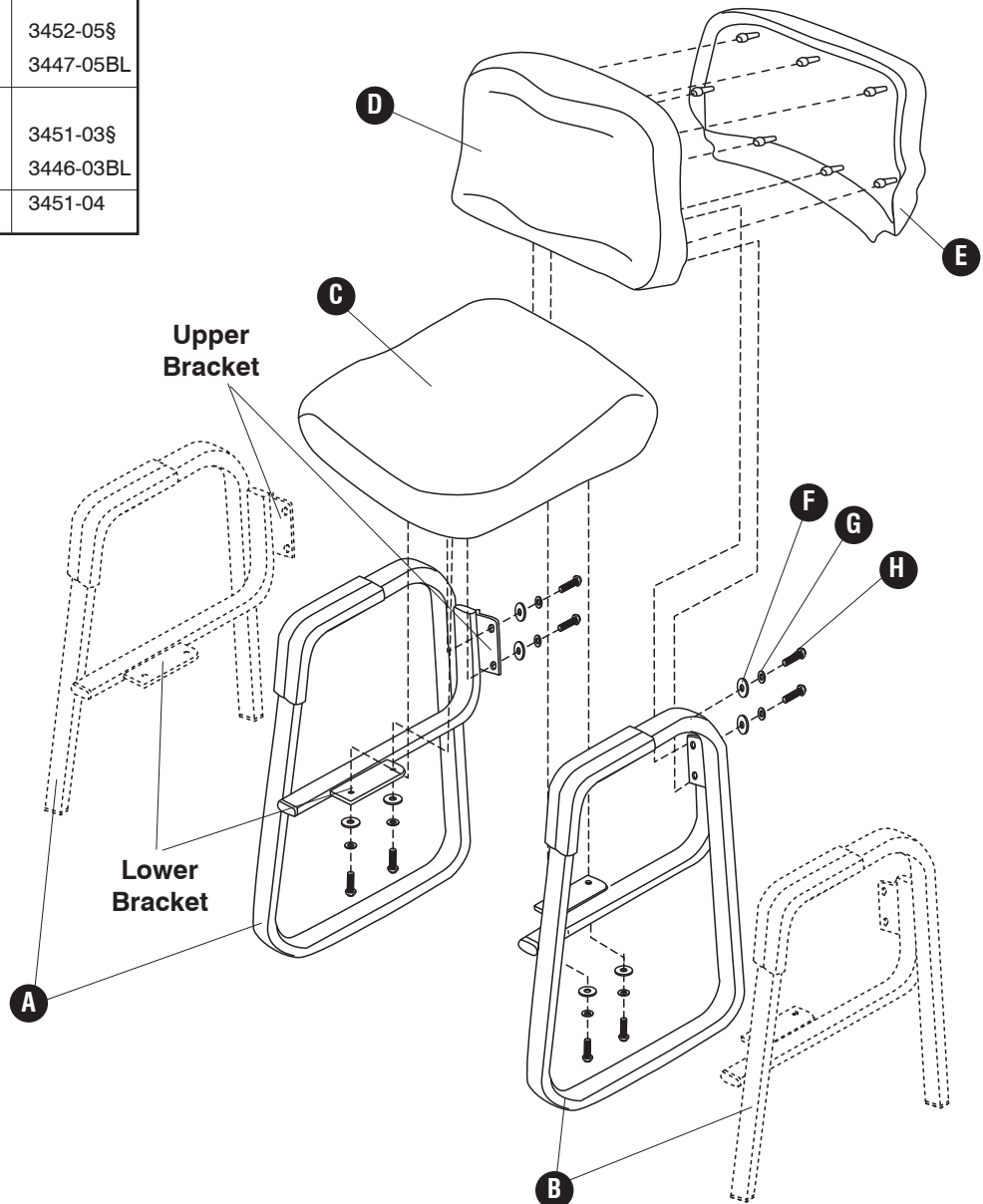
§ Note: When corresponding about parts, be sure to state color: Burgundy (BG), Black (BL), Blue (BU), Charcoal (CH), Cobblestone Black (CB), Cobblestone Blue (CL) or Cobblestone Plum (CP).

ATTENTION:

Please do not attach the Backrest Cover **(E)** onto the Backrest Cushion **(D)** until **Step 3!** The Backrest Cushion must be attached to the Arm Assemblies before you can put the Backrest Cover on the Backrest Cushion!



**MODEL 3452
SHOWN**

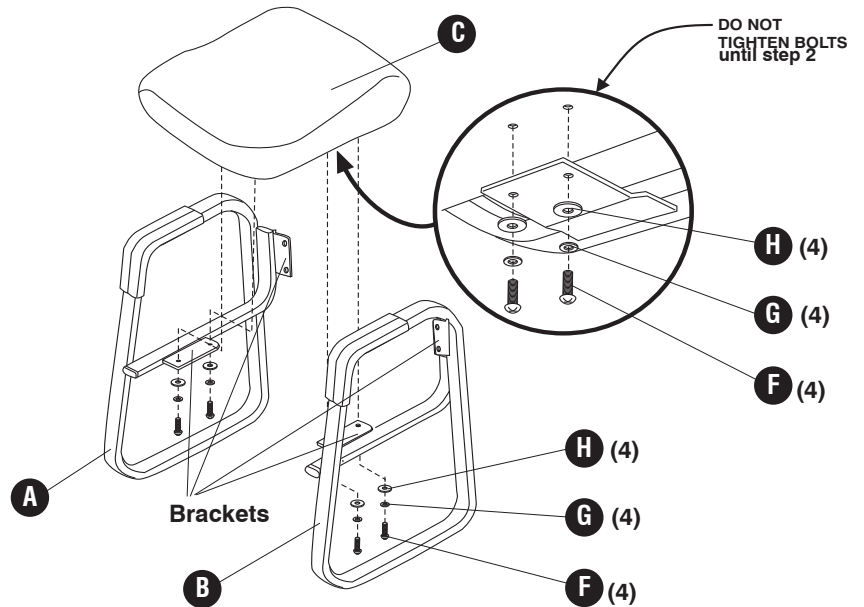




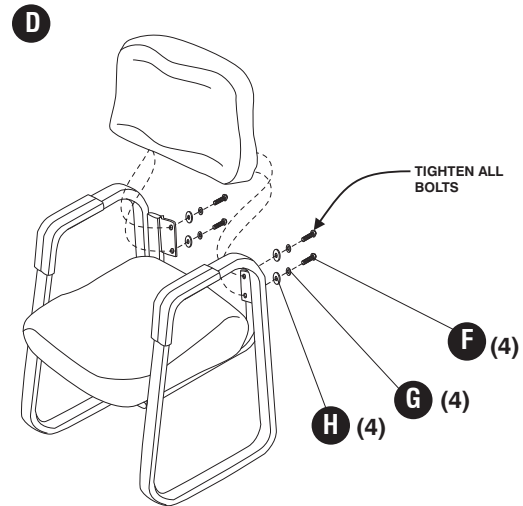
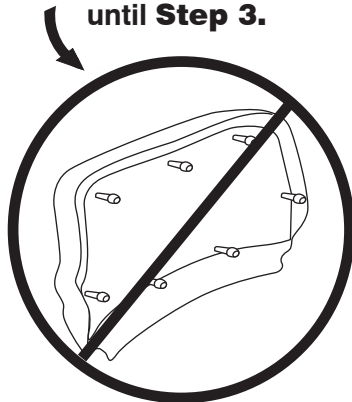
ATTENTION:

For **Steps 1 and 2**, temporarily fasten the chair bolts "finger-tight", do **NOT** fully tighten the screws until all bolts (in **Steps 1 and 2**) are properly inserted. Then go back and tighten each screw evenly using a screwdriver.

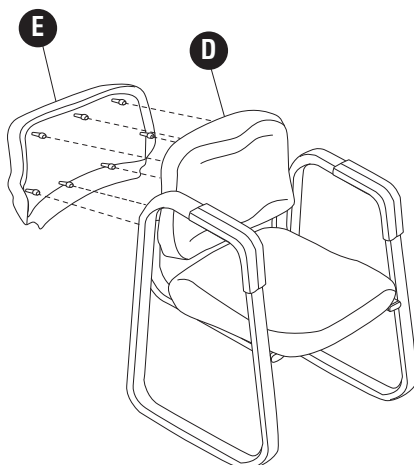
NOTE: The brackets on the leg assemblies will be facing the interior of the chair, as shown.



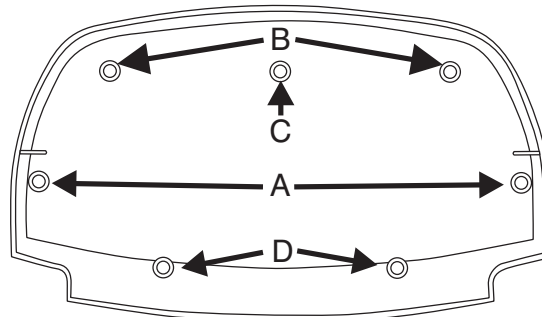
Do not attach Backrest Cover until Step 3.



3 **IMPORTANT:** Follow the installation sequence below.



Installing the Backrest Cover



1. Squeeze in **A** first.
2. Squeeze in **B** second.
3. Squeeze in **C** third.
4. Squeeze in **D** last.

INSTRUCTIONS DE MONTAGE




LIRE CES INSTRUCTIONS AVANT DE COMMENCER LE MONTAGE! SUIVRE LES ÉTAPES DE MONTAGE AVEC SOIN.

Le formulaire d'inscription de garantie du produit est disponible à : www.safcoproducts.com

OUTILS REQUIS: Tournevis à Pointe Cruciforme (On recommande que l'assemblage soit effectué par deux personnes.)

S'il vous plaît lire ces Instructions avant de commence le Montage. Suivre les étapes de montage avec soin.

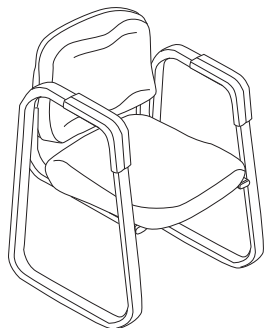
LISTE DES PIÈCES			
CODE	DESCRIPTION	QTÉ.	N° DE PIÈCE
(A)	L'Assemblée de la Jambe gauche pour Modèles 3447, 3452 pour Modèles 3448, 3453	1	3452-01 3453-01
(B)	L'Assemblée de la Jambe droite pour Modèles 3447, 3452 pour Modèles 3448, 3453	1	3452-02 3453-02
(C)	Coussin du siège Tissu Vinyle	1	3452-05§ 3447-05BL
(D)	Dossier-lit Tissu Vinyle	1	3451-03§ 3446-03BL
(E)	Carter de dossier-lit	1	3451-04

PAQUET MATÉRIEL 3450-19		
(F)  Boulon de la Chaise QTÉ: 8 #3450-22	(G)  Petite Rondelle QTÉ: 8 #3450-23	(H)  Grande Rondelle QTÉ: 8 #3450-24

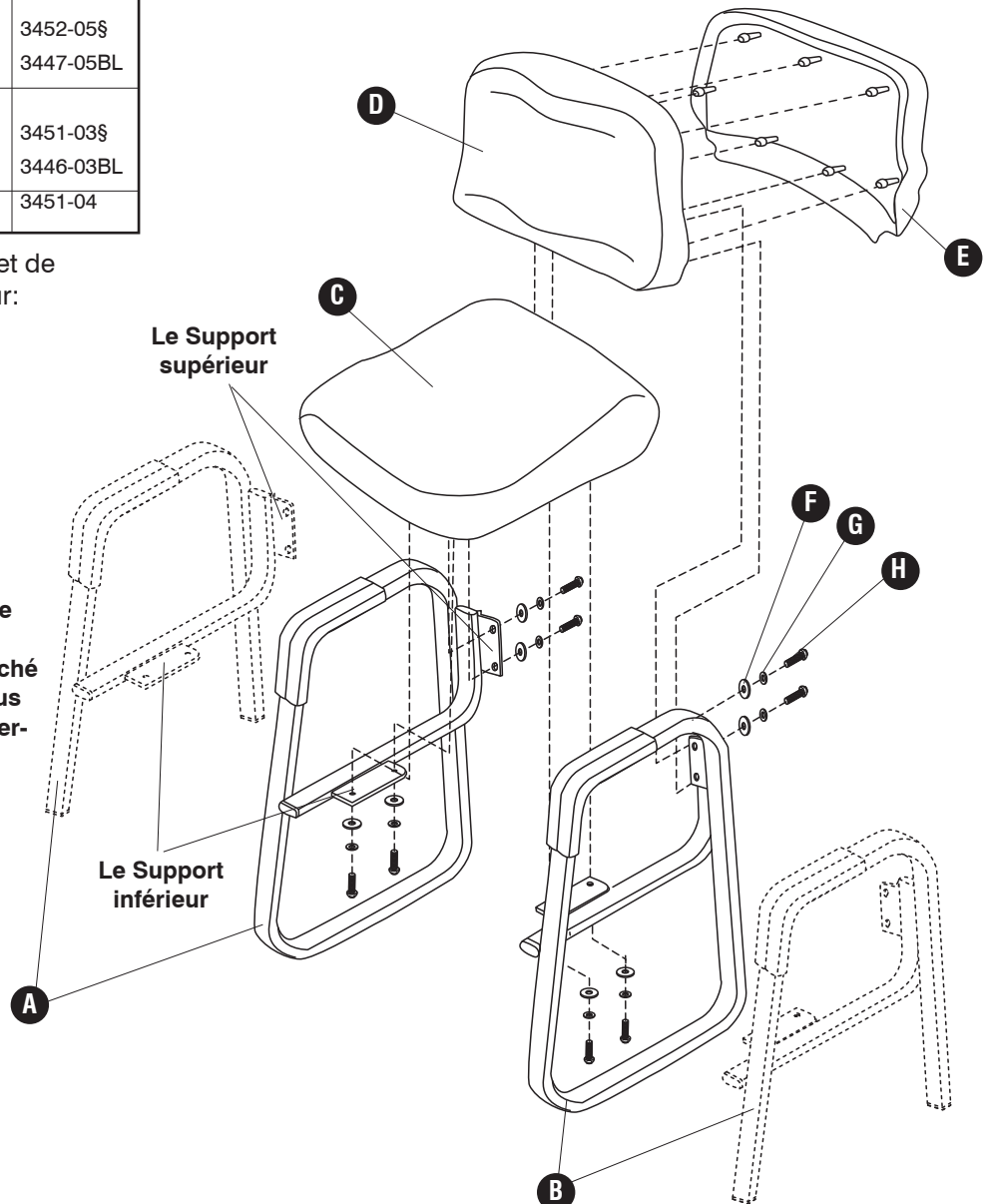
§ Noter : Quand correspondre au sujet de parties, soyez sûr d'affirmer la couleur:
Burgundy (BG), Noir (BL),
Bleu (BU), Gris Foncé (CH),
Noir du Pavé (CB),
Bleu du Pavé (CL) ou
Prune du Pavé (CP).

ATTENTION:

S'il vous plaît n'attachez pas le Carter pour le Dossier-lit **(E)** sur le Coussin de Dossier-lit **(D)** jusqu'à la Directive 3!
Le Coussin de Dossier-lit doit être attaché aux Assemblées du Bras avant que vous puissiez mettre le Carter pour le Dossier-lit sur le Coussin de Dossier-lit!



MODÈLE 3452 MONTRÉ

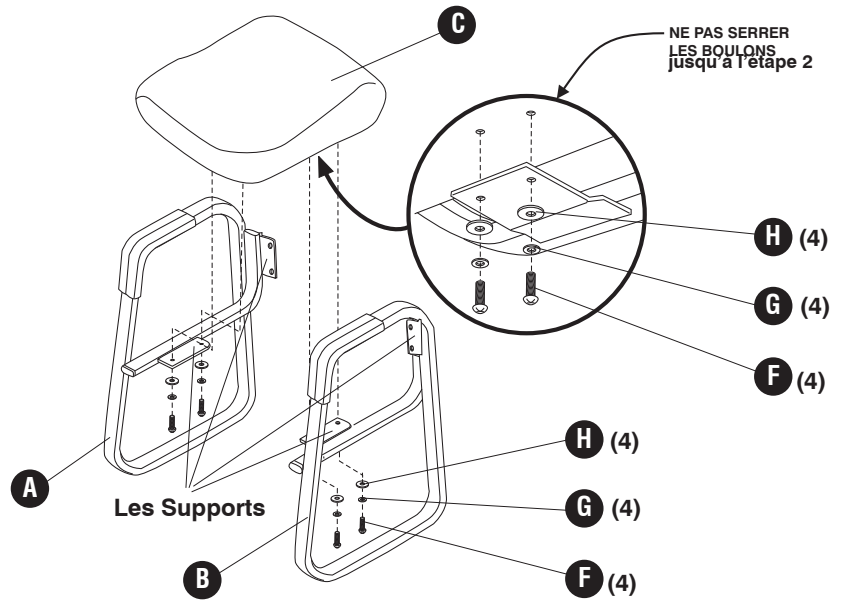




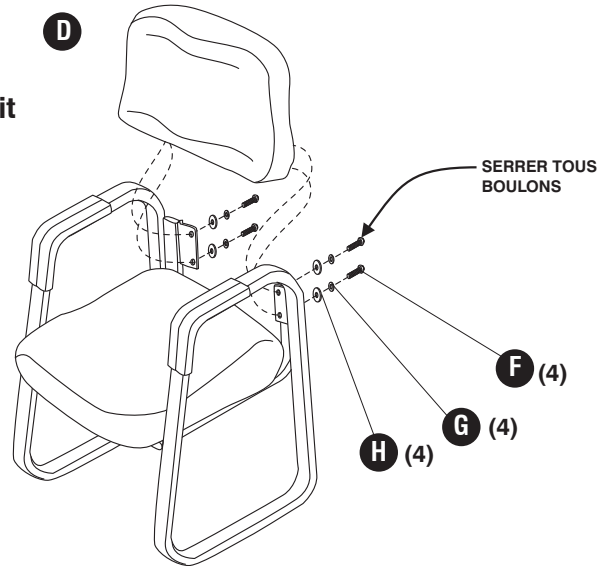
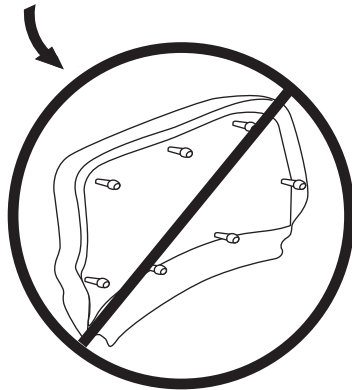
ATTENTION:

Pour les Directives 1 et 2, temporairement attachez les boulons de la chaise "doigt-serré," ne serrez pas complètement les boulons (à Directives 1 et 2) jusqu'à tous les verrous sont inséré correctement. Alors, revenez et serrez chaque boulon en utilisant un tournevis.

NOTE: Les supports sur les assemblées de la jambe feront face à l'intérieur de la chaise, comme montré.

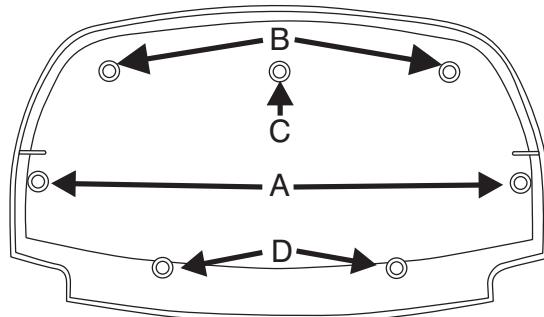
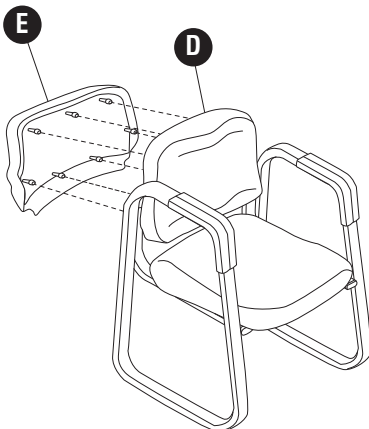


N'attachez pas le Carter pour le Dossier-lit jusqu'à Directive 3.



3 IMPORTANT: Suivez la séquence de l'installation au-dessous.

Installer le Carter pour le Dossier-lit



1. Premièrement, pressez **A** dans.
2. Deuxièmement, pressez **B** dans.
3. Troisièmement, pressez **C** dans.
4. Dernière, pressez **D** dans.

INSTRUCCIONES DE ENSAMBLAJE




LEA ESTAS INSTRUCCIONES ANTES DE EMPEZAR SIGA CUIDADOSAMENTE LOS PROCEDIMIENTOS DE ENSAMBLAJE

El formulario de Registro de Garantía de Productos está disponible a: www.safcoproducts.com

HERRAMIENTAS REQUERIDAS: Destornillador Phillips® (Se recomienda dos personas para el ensablaje.)

Por favor lea estas Instrucciones antes de empezar. Siga cuidadosamente los procedimientos por ensamblaje.

LISTA DE PIEZAS			
CÓDIGO	DESCRIPCIÓN	CANTIDAD	NO. DE PIEZA
A	Conjunto de la pata izquierdo para Modelos 3447, 3452 para Modelos 3448, 3453	1	3452-01 3453-01
B	Conjunto de la pata derecho para Modelos 3447, 3452 para Modelos 3448, 3453	1	3452-02 3453-02
C	Cojín del asiento Tejido Vinilo	1	3452-05§ 3447-05BL
D	Respaldo Tejido Vinilo	1	3451-03§ 3446-03BL
E	Tapa del respaldo	1	3451-04

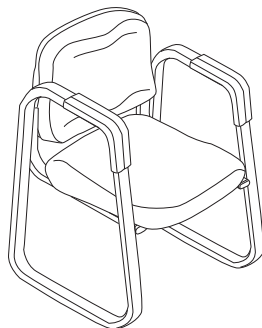
PAQUETE MATERIAL 3450-19					
F		G		H	
Tornillo de la Silla CANT.: 8 #3450-22		Arendela Pequeña CANT.: 8 #3450-23		Arendela Grande CANT.: 8 #3450-24	

§ Note: Al corresponder sobre las piezas, esté seguro declarar el color:
Vino (BG), Negro (BL), Azul (BU), Carbón (CH), Negro Guijarro (CB), Azul Guijarro (CL) o Ciruelo Guijarro (CP).

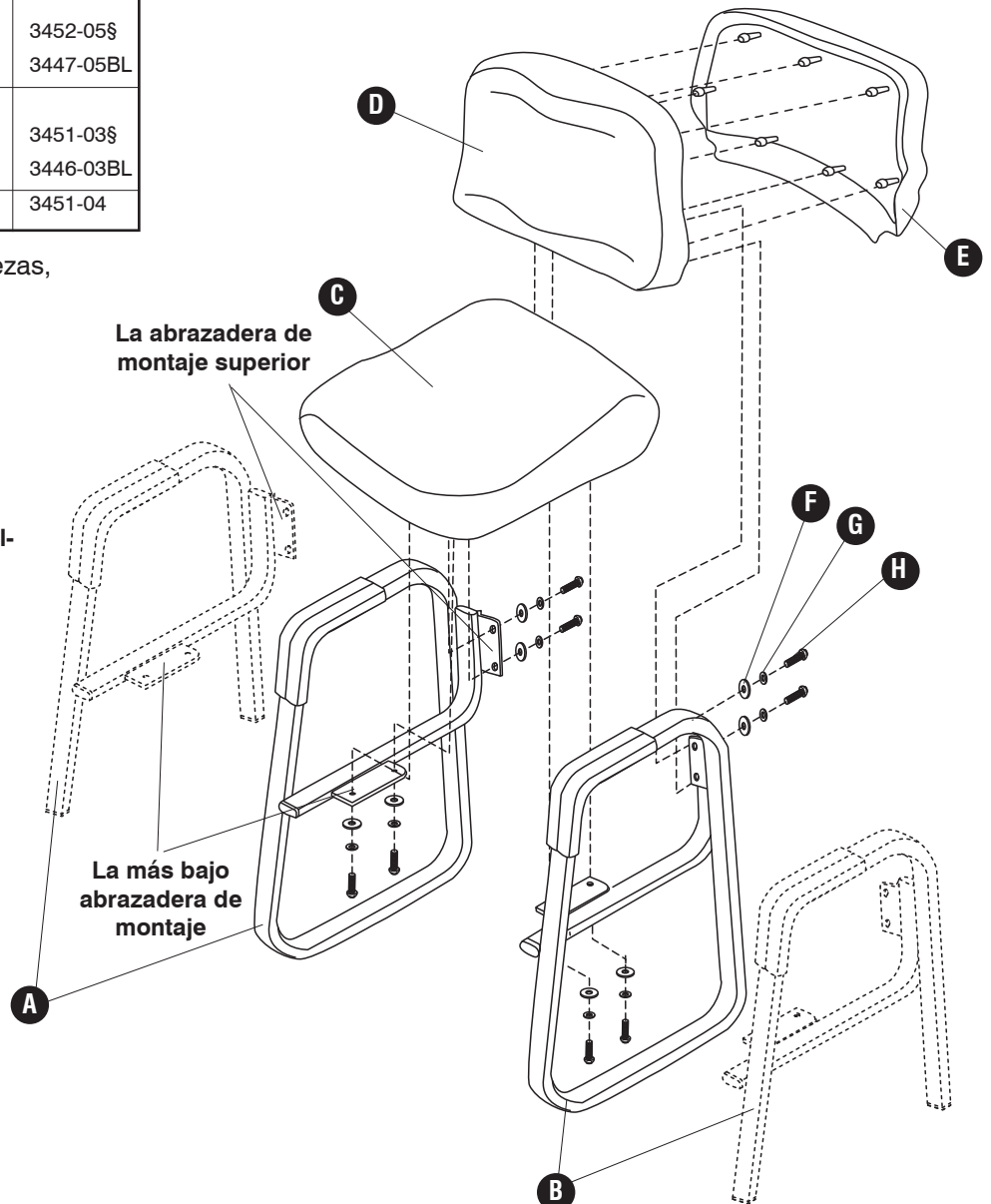
ATENCIÓN:

¡Por favor no ate la Tapa para el Respaldo E hacia el Cojín para el Respaldo D hasta la Instrucción 3!

El Cojín para el Respaldo debe atarse a las Asambleas para el Brazo antes de que usted pueda poner la Tapa para el Respaldo en el Cojín para el Respaldo!



MODELO 3452
MOSTRADA

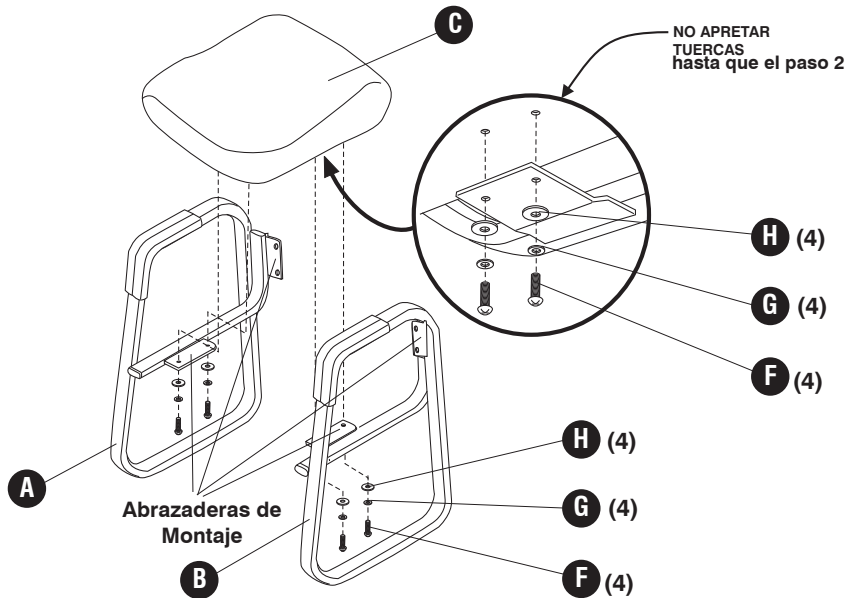




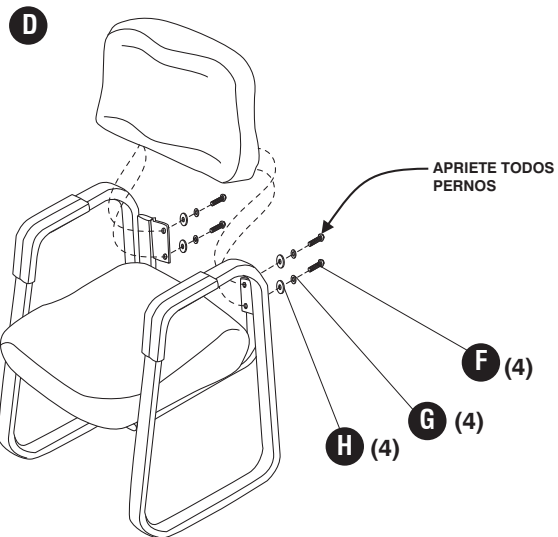
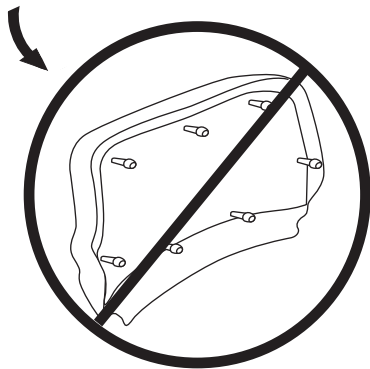
ATENCIÓN:

Para las Instrucciones 1 y 2, temporalmente ate los tornillos “dedo-firme,” no aprete los tornillos (en Instrucciones 1 y 2,) totalmente hasta todos los tornillos se inserta propiamente. Entonces, remóntese y aprete cada tornillo usando un destornillador.

NOTA: Las abrazaderas de montaje en los conjuntos de la pata estarán enfrentando el interior de la silla, como mostrado.

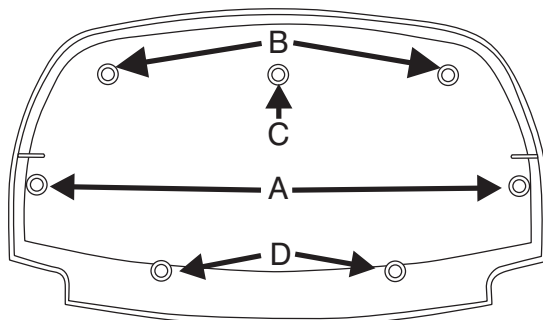
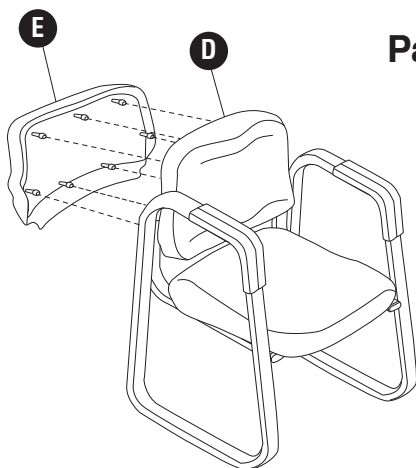


No ate la Tapa para el Respaldo hasta la Instrucción 6.



3 **IMPORTANTE:** Siga estas instrucciones de montaje en el orden cuando ellos aparecen.

Para Instalar la Tapa para el Respaldo



1. Primero, apriete en **A**.
2. Segundo, apriete en **B**.
3. Tercero, apriete en **C**.
4. Pasado, apriete en **D**.