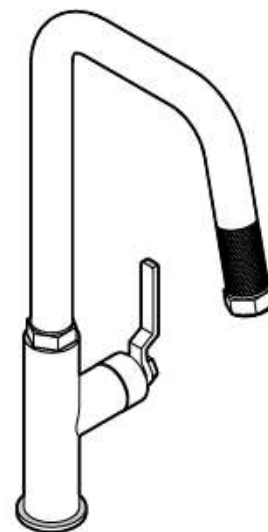


MODEL NUMBER / NÚMERO DE MODELO / NUMÉRO DE MODÈLE

VG02036

**VIGO Hart Single-Handle Pull-Down Kitchen Faucet**  
**VIGO Hart Grifo de cocina abatible de una manija**  
**VIGO Hart Robinet de cuisine à tirette**



**PRODUCT FEATURES / CARACTERÍSTICAS DEL PRODUCTO / CARACTÉRISTIQUES DU PRODUIT**

- PerformanceSpout: Eco-friendly 1.8 GPM and WaterSense certified spout conserves water without sacrificing performance.
- EternalSeal: Ceramic disc cartridge continually prevents leaks and drips for flawless water flow.
- FinishPlated: 7-layer coated finish ensures that the hardware finish is consistent throughout the product.
- Single-hole installation: 1, 2 or 3-hole installation with deck plate sold separately.
- Easy to install: All parts, hardware and user-friendly guide are included for DIY installation.
- Single handle level: Smart handle design moves 90° forward to accommodate tighter spaces and delicate backsplashes

- PerformanceSpout: el pico ecológico de 1.8 GPM y certificado WaterSense conserva el agua sin sacrificar el rendimiento.
- EternalSeal: el cartucho de disco de cerámica evita continuamente fugas y goteos para un flujo de agua impecable.
- FinishPlated: el acabado recubierto de 7 capas garantiza que el acabado del hardware sea uniforme en todo el producto.
- Instalación con un solo orificio: la instalación con 1, 2 o 3 orificios con placa de cubierta se vende por separado.
- Fácil de instalar: se incluyen todas las piezas, el hardware y la guía fácil de usar para la instalación de bricolaje.
- Nivel de mango único: el diseño inteligente del mango se mueve 90 ° hacia adelante para adaptarse a espacios más reducidos y salpicaduras delicadas

- PerformanceSpout: le bec éco-compatible 1,8 GPM et certifié WaterSense conserve l'eau sans sacrifier les performances.
- EternalSeal: La cartouche à disque en céramique empêche en permanence les fuites et les gouttes pour un débit d'eau parfait.
- FinishPlated: La finition enduite à 7 couches garantit que la finition du matériel est uniforme dans tout le produit.
- Installation à un trou: installation à 1, 2 ou 3 trous avec plaque de pont vendue séparément.
- Facile à installer: toutes les pièces, le matériel et le guide convivial sont inclus pour l'installation de bricolage.
- Niveau de poignée unique: la conception intelligente de la poignée se déplace de 90 ° vers l'avant pour s'adapter aux espaces plus étroits et aux dossierets délicats

**CERTIFICATE & WARRANTY / CERTIFICADO Y GARANTÍA / CERTIFICAT & GARANTIE**

cUPC, NSF-61, NSF 372, AB1953, CEC certified by IAPMO R&T, ADA compliant

All VIGO Kitchen Faucets have a Limited Lifetime Warranty

Certificado cUPC, NSF-61, NSF 372, AB1953, CEC por IAPMO R&T. Cumple con la ley ADA. Todos los grifos de cocina VIGO cuentan con una Garantía Limitada de Por Vida.

Certifié cUPC, NSF-61, NSF 372, AB1953, CEC par la IAPMO R&T. Conforme à la loi ADA. Tous les robinets de cuisine VIGO bénéficient d'une garantie limitée à vie.



**TOOLS / HERRAMIENTAS / OUTILS**

- Adjustable Wrench
  - Eye Protection
  - Safety Gloves
  - Plumber's Putty (Optional)
  - Pipe Tape
  - Flat Screwdrivers
- 
- Llave ajustable
  - Protección para los ojos
  - Guantes de seguridad
  - Masilla de plomero (opcional)
  - Cinta de tubería
  - Destornilladores planos
- 
- Clé à molette
  - Protection des yeux
  - Gants de sécurité
  - Mastic de plombier (facultatif)
  - Ruban à pipe
  - Tournevis plats

**PACKING LIST / LISTE D'EMBALLAGE / LISTA DE CONTENIDO**

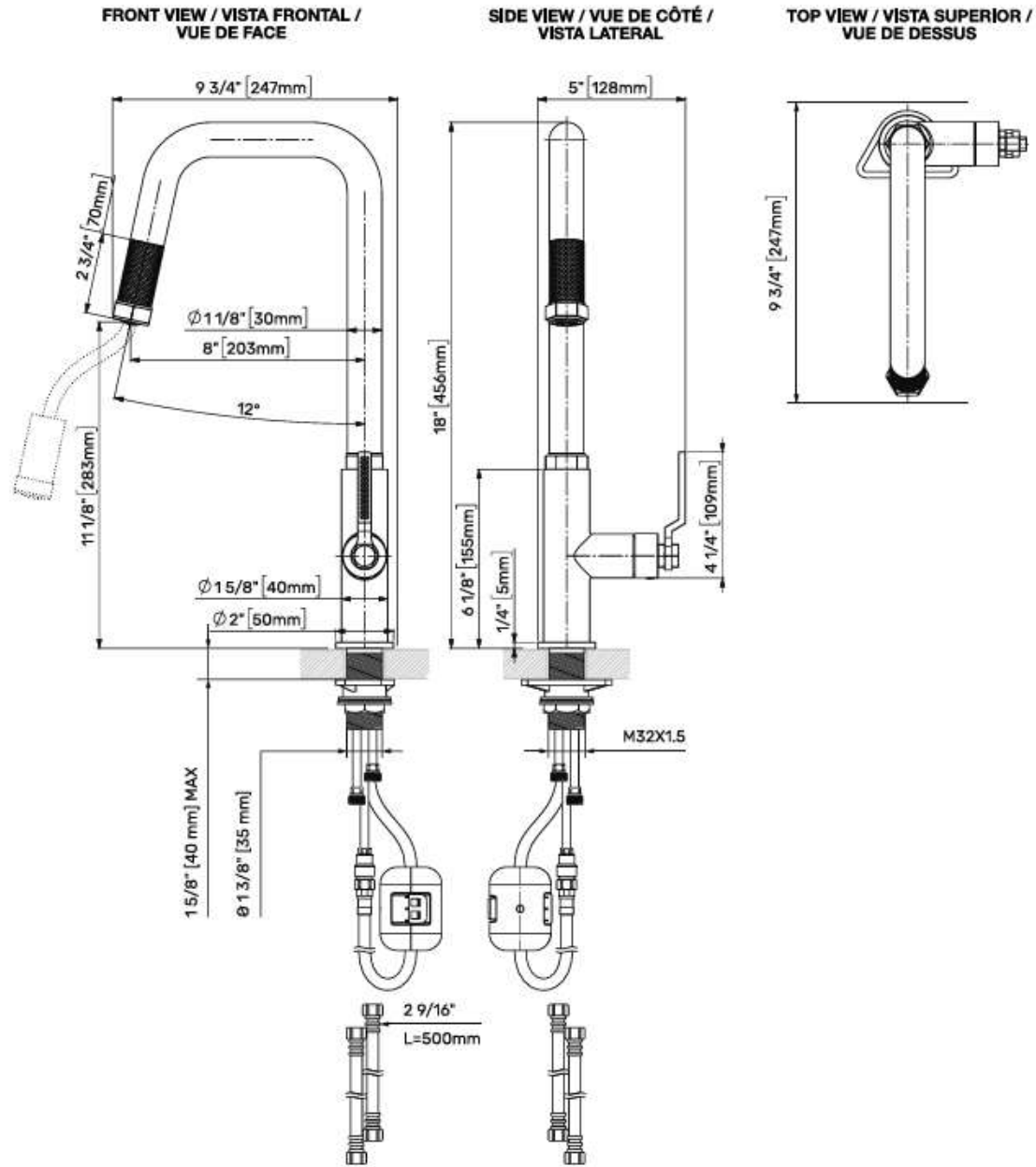
- Faucet Assembly
  - Sprayer
  - Allen Key
  - Two Metal Braided
  - Counterweight
  - Plastic Holder
- 
- Conjunto del grifo
  - Rociador
  - Llave Allen
  - Dos mangueras metálicas trenzadas
  - Pesa
  - Soporte plástico
- 
- Ensemble Robinet
  - Vaporisateur
  - Clé Allen
  - Deux tuyaux en métal tressé
  - Poids
  - Support en plastique

**QUESTION? / ¿PREGUNTA? / QUESTION?**

For installation help, missing or replacement parts, please contact our product specialist for consultation.

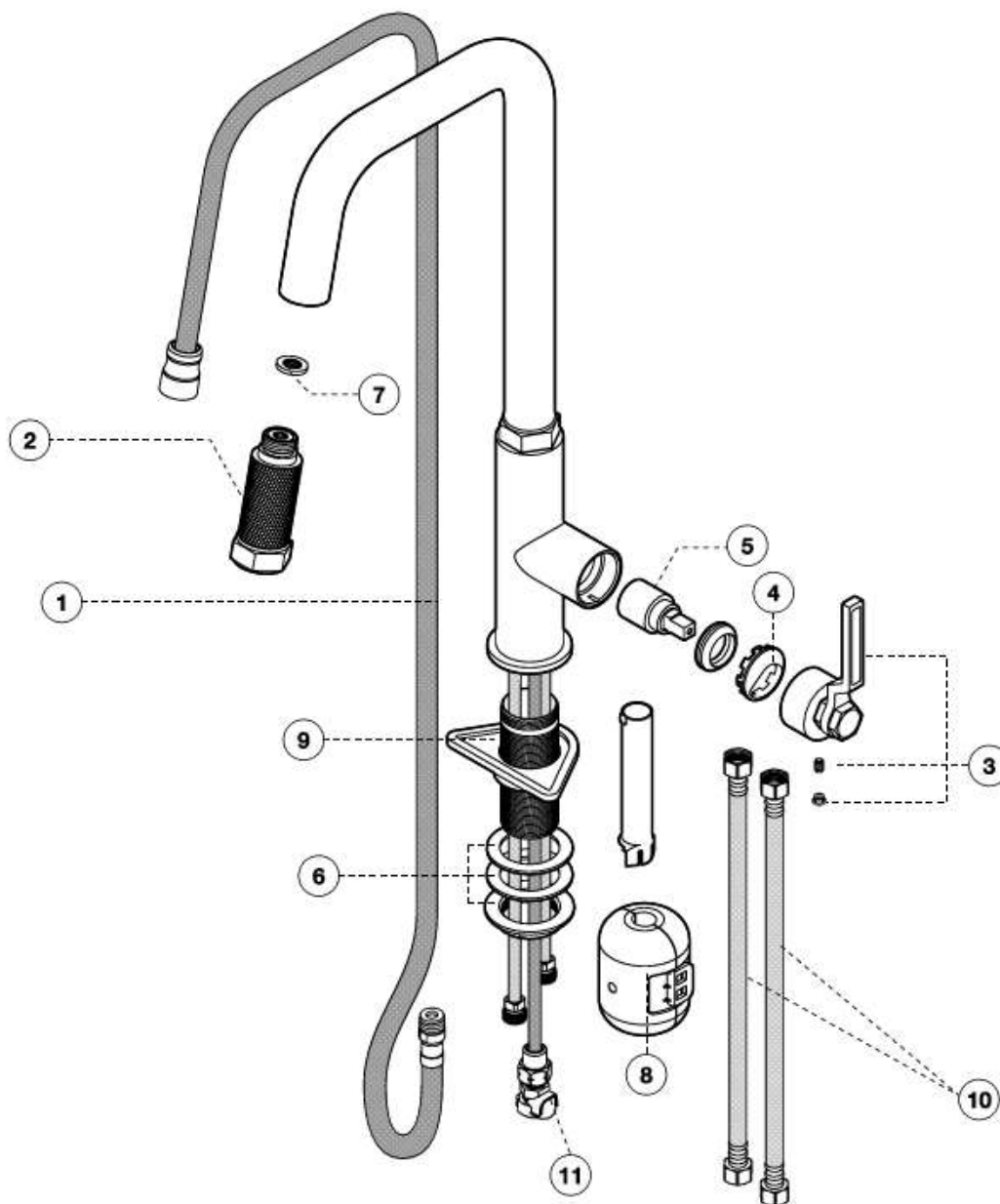
Para obtener ayuda con la instalación, piezas faltantes o de repuesto, por favor contacte a nuestro especialista del producto.

Pour obtenir de l'aide sur l'installation, des pièces manquantes ou de remplacement, veuillez contacter notre spécialiste du produit.



FAUCET MEASUREMENTS / MEDIDAS DE GRIFO / MESURES DE ROBINET	
Faucet height / Altura del grifo / Hauteur du robinet	18" (456mm)
Spout reach / Alcance del caño / Portée du bec	8" (203mm)
Water supply connection / Conexión de suministro de agua / Raccordement à l'eau	3/8"
Spout Swivel / Caño giratorio / Bec pivotant	360°
Hose length / Longitud de la manguera / Longueur du tuyau	30"

FAUCET SPECIFICATIONS / ESPECIFICACIONES DE GRIFO / SPÉCIFICATIONS DU ROBINET	
Flow rate / Tasa de flujo / Débit	1.8 gal/min
Pressure / Presión del agua / Pression de l'eau	60 psi
Valve body / Cuerpo de la válvula / Corps de soupape	Brass / Latón / Lalton
Installation compatability / Compatibilidad de instalación / Compatibilité d'installation	1-, 2-, 3- and 4-hole sink / Fregadero de 1, 2, 3 y 4 orificios / Évier 1, 2, 3 et 4 trous
Spray mode / Modo de pulverización / Mode de pulvérisation	Spray or Steam / Spray o vapor / pulvérisation ou vapeur
Spout Type / Tipo de caño / Type de bec	Pull-down / Grifo abatible / Rétractable



- 1 74065 Sprayer Hose
- 2 78125 Sprayer
- 3 78127 Handle Assembly
- 4 64045 Handle Escutcheon
- 5 74026P Cartridge
- 6 68129 Mounting Hardware
- 7 74009 Plastic Sprayer Holder
- 8 74064 Couterweight
- 9 74058 Plastic Holder
- 10 74020 Supply Hoses
- 11 74051P Sprayer Hose Quick Connect
- 12 68169 Cartridge Nut

- 1 74065 Manguera del rociador
- 2 78125 Pulverizador
- 3 78127 Montaje del mango
- 4 64045 Escudo de manija
- 5 74026P Cartucho
- 6 68129 Accesorios de montaje
- 7 74009 Porta pulverizador de plástico
- 8 74064 Couterweight
- 9 74058 Soporte de plástico
- 10 74020 Mangueras de suministro
- 11 74051P Conexión rápida de la manguera del pulverizador
- 12 68169 Tuerca de cartucho

- 1 74065 Tuyau de pulvérisateur
- 2 78125 Pulvérisateur
- 3 78127 Ensemble poignée
- 4 64045 Écusson de poignée
- 5 74026P Cartouche
- 6 68129 Le matériel de montage
- 7 74009 Support de pulvérisateur en plastique
- 8 74064 Poids du routeur
- 9 74058 Support en plastique
- 10 74020 Tuyaux d'alimentation
- 11 74051P Connexion rapide du tuyau du pulvérisateur
- 12 68169 Écrou de cartouche

Installation must be done by a qualified licensed plumber.  
 La instalación debe ser realizada por un plomero autorizado cualificado.  
 L'installation doit être effectuée par un plombier qualifié autorisé.

**1.1 STEP 1.1 / PASO 1.1 / ÉTAPE 1.1**

**1.1) Preparation**

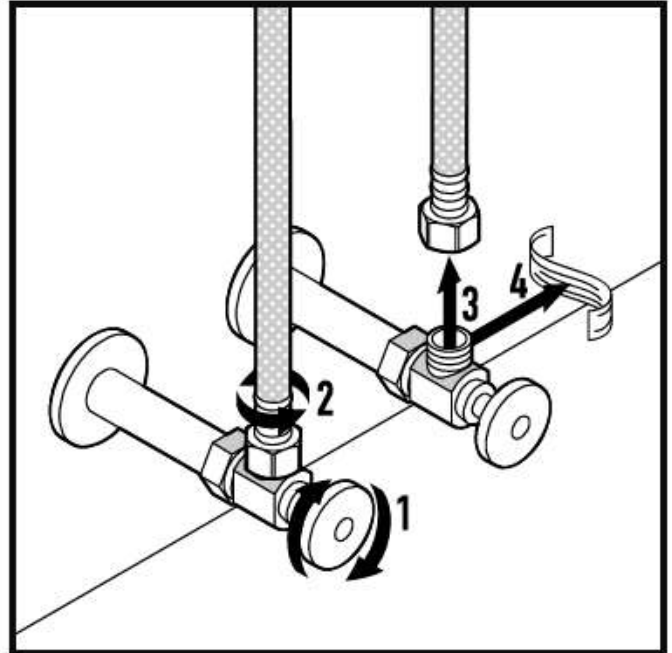
- 1.1.1 Turn off hot and cold water lines
- 1.1.2 Unscrew hoses
- 1.1.3 Remove the hoses
- 1.1.4 Remove old tape from hot and cold threads

**1.1) Preparación**

- 1.1.1 Apague las tuberías de agua fría y caliente.
- 1.1.2 Desenrosque las mangueras
- 1.1.3 Retire las mangueras
- 1.1.4 Retire la cinta vieja de los hilos fríos y calientes

**1.1) Préparation**

- 1.1.1 Fermez les conduites d'eau chaude et froide
- 1.1.2 Dévisser les tuyaux
- 1.1.3 Enlever les tuyaux
- 1.1.4 Enlevez le vieux ruban des fils chauds et froids



**1.2 STEP 1.2 / PASO 1.2 / ÉTAPE 1.2**

**1.2) Cold and hot hose installation to the faucet**

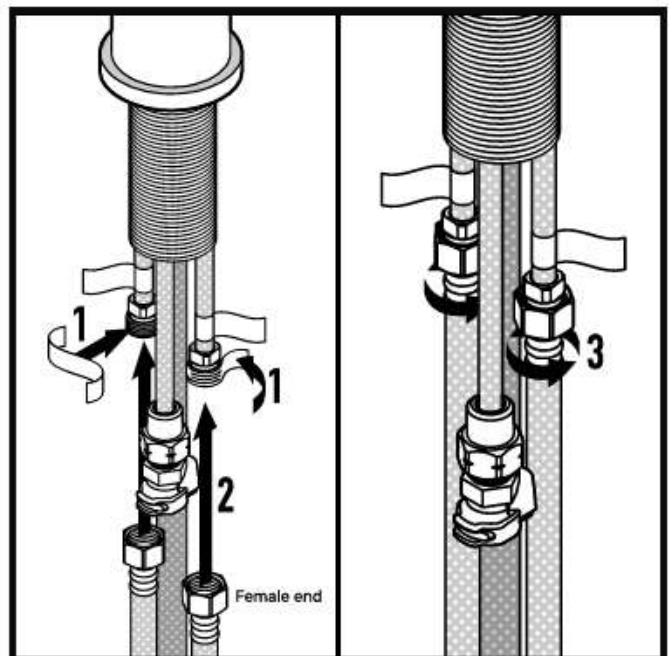
- 1.2.1 Wrap plumbers tape onto cold and hot pipe threads
- 1.2.2 Place the hoses
- 1.2.3 Screw on hoses to cold and hot pipe threads

**1.2) Instalación de mangueras de agua fría y caliente al grifo**

- 1.2.1 Envuelva la cinta de plomería en roscas de tubería fría y caliente
- 1.2.2 Coloque las mangueras
- 1.2.3 Atornille las mangueras a las roscas de tubería fría y caliente

**1.2) Installation du tuyau froid et chaud au robinet**

- 1.2.1 Envelopper le ruban de plombier sur les filets de tuyaux froids et chauds
- 1.2.2 Placer les tuyaux
- 1.2.3 Visser les flexibles sur les filetages des tuyaux froids et chauds



1.3

**STEP 1.3 / PASO 1.3 / ÉTAPE 1.3**

**1.3 ) Faucet placement**

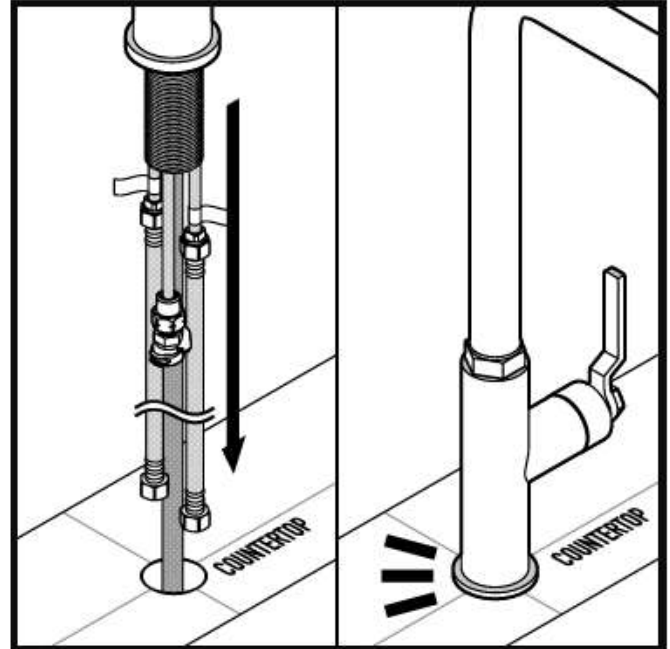
- 1.3.1 Place faucet into hole of countertop
- 1.3.2 Set faucet in place on countertop with handle to right side

**1.3) Colocación del grifo**

- 1.3.1 Coloque el grifo en el orificio de la encimera
- 1.3.2 Coloque el grifo en su lugar en la encimera con la manija hacia el lado derecho

**1.3) Placement du robinet**

- 1.3.1 Placer le robinet dans le trou du comptoir
- 1.3.2 Mettre le robinet en place sur le comptoir avec la poignée sur le côté droit



1.4

**STEP 1.4 / PASO 1.4 / ÉTAPE 1.4**

**1.4 ) Securing the faucet**

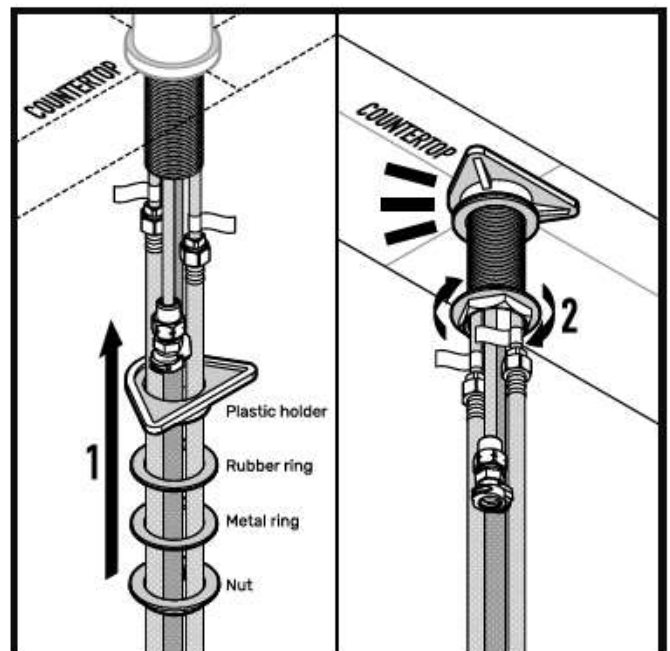
- 1.4.1 Place plastic holder, rubber ring, metal ring and brass nut onto large threaded pin at the bottom of the faucet
- 1.4.2 Secure the faucet by tightening the brass nut

**1.4) Asegurar el grifo**

- 1.4.1 Coloque el soporte de plástico, el anillo de goma, el anillo de metal y la tuerca de latón en pasador roscado en la parte inferior del grifo
- 1.4.2 Asegure el grifo apretando la tuerca de latón

**1.4) Fixation du robinet**

- 1.4.1 Placer le support en plastique, l'anneau en caoutchouc, l'anneau en métal et l'écrou en laiton sur le grand broche fileté au bas du robinet
- 1.4.2 Fixez le robinet en serrant l'écrou en laiton





1.5

**STEP 1.5 / PASO 1.5 / ÉTAPE 1.5**

**1.5 ) Installing spray hose**

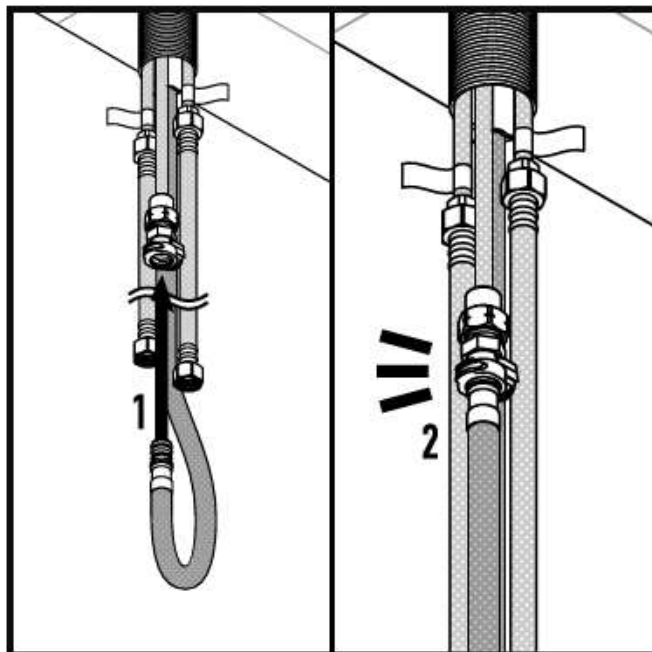
- 1.5.1 Place the spray hose
- 1.5.2 Push sprayer hose into sprayer hose quick connect

**1.5) Instalación de la manguera de pulverización**

- 1.5.1 Coloque la manguera de rociado
- 1.5.2 Empuje la manguera del rociador en la conexión rápida de la manguera

**1.5) Installation du tuyau de pulvérisation**

- 1.5.1 Placer le tuyau de pulvérisation
- 1.5.2 Poussez le tuyau du pulvérisateur dans le raccord rapide du tuyau du pulvérisateur



1.6

**STEP 1.6 / PASO 1.6 / ÉTAPE 1.6**

**1.6 ) Counterweight installation - Clipping**

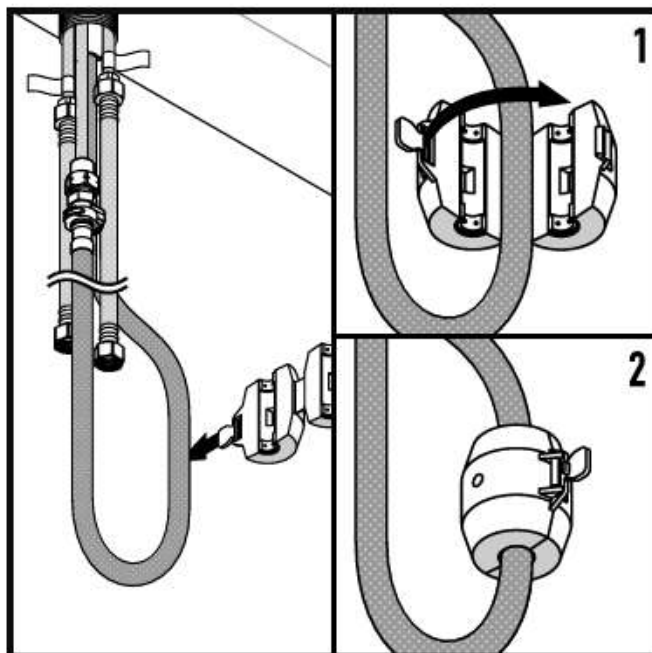
- 1.6.1 Place the counterweight on the spray hose
- 1.6.2 Clip the counterweight on the spray hose

**1.6) Instalación de contrapeso - Recorte**

- 1.6.1 Placer le contrepoids sur le tuyau de pulvérisation
- 1.6.2 Fixez le contrepoids sur le tuyau de pulvérisation

**1.6) Installation du contrepoids - Écrêtage**

- 1.6.1 Placer le contrepoids sur le tuyau de pulvérisation
- 1.6.2 Fixez le contrepoids sur le tuyau de pulvérisation



1.7

**STEP 1.7 / PASO 1.7 / ÉTAPE 1.7**

**1.7) Open the water lines**

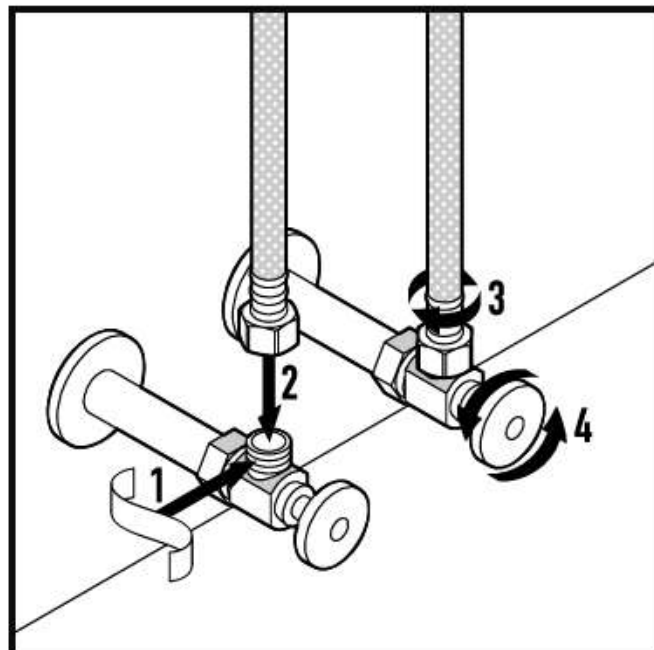
- 1.7.1 Wrap tape on cold and hot pipe threads
- 1.7.2 Place the hose
- 1.7.3 Screw the hoses onto cold and hot threads
- 1.7.4 Open cold and hot water lines

**1.7) Abrir las líneas de agua**

- 1.7.1 Cinta de envoltura en roscas de tubería fría y caliente
- 1.7.2 Coloque la manguera
- 1.7.3 Atornille las mangueras en hilos fríos y calientes
- 1.7.4 Líneas abiertas de agua fría y caliente.

**1.7) Ouvrez les conduites d'eau**

- 1.7.1 Enveloppez du ruban adhésif sur les filetages des tuyaux froids et chauds
- 1.7.2 Placer le tuyau
- 1.7.3 Visser les tuyaux sur les filets froids et chauds
- 1.7.4 Ouvrir les conduites d'eau froide et chaude



## Troubleshooting / Solución de problemas / Dépannage

VG02036

VIGO takes pride in manufacturing the highest quality product. Over time, your product may need servicing. Let us help you find a solution to the issue you're having. If the issue you're experiencing isn't noted here, please contact VIGO Customer Service. / VIGO se enorgullece de fabricar productos de la más alta calidad. Con el tiempo, su producto puede necesitar reparación. Permítanos ayudarlo a encontrar una solución al problema que está teniendo. Si el problema que está experimentando no se menciona aquí, comuníquese con el Servicio al cliente de VIGO. / VIGO est fier de fabriquer le produit de la plus haute qualité. Au fil du temps, votre produit peut nécessiter une réparation. Laissez-nous vous aider à trouver une solution au problème que vous rencontrez. Si le problème que vous rencontrez n'est pas mentionné ici, veuillez contacter le service clientèle de VIGO.

Description / Descripción / La description	Cause / Porque / Causé par	Solution / Solución / Solution
#1 Leaks from handle / Fugas del mango / Fuites de la poignée	<p>1A - Cartridge unseated / Cartucho sin asiento / Cartouche non insérée</p> <p>1B - Cartridge defective / Cartucho defectuoso / Cartouche défectueuse</p>	<p>1A - Remove cartridge from housing, wash thoroughly with hot water and reseat in housing. / Retire el cartucho de la carcasa, lávelo bien con agua caliente y vuelva a colocarlo en la carcasa. / Retirez la cartouche du boîtier, lavez-la soigneusement à l'eau chaude et replacez-la dans le boîtier.</p> <p>1B - Contact VIGO Product Support for replacement. / Póngase en contacto con el soporte técnico de VIGO para su reemplazo. / Contactez le support produit de VIGO pour obtenir un remplacement.</p>
#2 Insufficient flow rate / Caudal insuficiente / Débit insuffisant	2 - Clog in supply hose line / Atasco en la manguera línea de suministro / Bouchon dans la conduite d'alimentation	2 - Remove supply lines and flush lines.
#3 Leak at connection points / Fuga en los puntos de conexión / Fuite aux points de connexion	<p>3A - Flexible hose leaking at connection point / Manguera flexible con fuga en el punto de conexión / Tuyau flexible qui fuit au point de raccordement</p> <p>3B - Washer defective / Lavadora defectuosa / Laveuse défectueuse</p>	<p>3A - Tighten hoses. If this does not resolve the issue, remove the flexible hose and rethread, checking to make sure the connection is secure. Make sure to use pipe tape. / Apriete las mangueras. Si esto no resuelve el problema, retire la manguera flexible y vuelva a enhebrar, verificando que la conexión sea segura. Asegúrese de usar cinta para tubos. / Serrer les tuyaux. Si cela ne résout pas le problème, retirez le tuyau flexible et renfilez-le en vérifiant que la connexion est sécurisée. Assurez-vous d'utiliser du ruban adhésif.</p> <p>3B - Remove supply line and check the status of the washer. If torn, washer must be replaced for a secure, non-leaking connection. / Retire la línea de suministro y verifique el estado de la lavadora. Si se rasga, la lavadora debe reemplazarse para una conexión segura y sin fugas. / Retirez la ligne d'alimentation et vérifiez l'état de la laveuse. Si elle est déchirée, la rondelle doit être remplacée pour une connexion sécurisée et sans fuite.</p>
#4 Leak at connection points / Fuga en los puntos de conexión / Fuite aux points de connexion	4 - Mounting hardware became loose / Accesorios de montaje se soltó / Le matériel de montage est devenu lâche	4 - From under the counter, use an adjustable wrench and tighten the mounting hardware. Make sure the faucet is perpendicular to the counter. / Desde debajo del mostrador, use una llave ajustable y apriete el hardware de montaje. Asegúrese de que el grifo esté perpendicular al mostrador. / Sous le comptoir, utilisez une clé à molette et serrez le matériel de montage. Assurez-vous que le robinet est perpendiculaire au comptoir.
#5 Loose handle / Mango flojo / Poignée lâche	5 - Set screw has become loose / El tornillo de fijación se ha soltado / La vis de fixation est devenue desserrée	5 - Take off hot/cold cover on handle. This will give you access to the screw that connects the handle to the cartridge. Using either an allen key or a flat head screw driver, tighten the screw so handle has firm connection to cartridge. / Retire la cubierta fría / caliente del mango. Esto le dará acceso al tornillo que conecta el mango al cartucho. Usando una llave Allen o un destornillador de cabeza plana, apriete el tornillo para que el mango tenga una conexión firme al cartucho. / Enlevez la couverture chaude / froide sur la poignée. Cela vous donnera accès à la vis qui relie la poignée à la cartouche. À l'aide d'une clé Allen ou d'un tournevis à tête plate, serrez la vis de manière à ce que la poignée ait une connexion ferme à la cartouche.

### SAFETY TIPS / CONSEJOS DE SEGURIDAD / CONSEILS DE SÉCURITÉ

Installation must be done by a qualified licensed plumber. Prior to installation please read the instructions thoroughly, confirm that all parts are included and visually inspect the unit for any defects. If you have any questions please contact the VIGO Technical Support Department before proceeding with installation.

If you use soldering for the installation of the faucet, the seats, cartridges and washers will have to be removed before using flame. Damage caused by improper soldering will void the warranty. Protect your eyes with safety glasses when cutting or soldering water supply lines.

La instalación debe ser realizada por un plomero calificado y con licencia. Antes de la instalación, lee atentamente las instrucciones, confirme que todas las piezas estén incluidas e inspeccione visualmente la unidad para detectar cualquier defecto. Si tiene alguna pregunta, comuníquese con el Departamento de Soporte Técnico de VIGO antes de proceder con la instalación.

Si usa soldadura para la instalación del grifo, los asientos, cartuchos y arandelas deberán retirarse antes de usar la llama. Los daños causados por una soldadura inadecuada anularán la garantía. Proteja sus ojos con anteojos de seguridad cuando corte o suelde líneas de suministro de agua.

L'installation doit être effectuée par un plombier qualifié agréé. Avant l'installation, veuillez lire attentivement les instructions, confirmer que toutes les pièces sont incluses et inspecter visuellement l'unité pour détecter d'éventuels défauts. Si vous avez des questions, veuillez contacter le service d'assistance technique de VIGO avant de procéder à l'installation.

Si vous utilisez la soudure pour l'installation du robinet, les sièges, les cartouches et les rondelles devront être enlevés avant d'utiliser la flamme. Les dommages causés par une soudure incorrecte annuleront la garantie. Protégez vos yeux avec des lunettes de sécurité lorsque vous coupez ou soudez des conduites d'alimentation en eau.