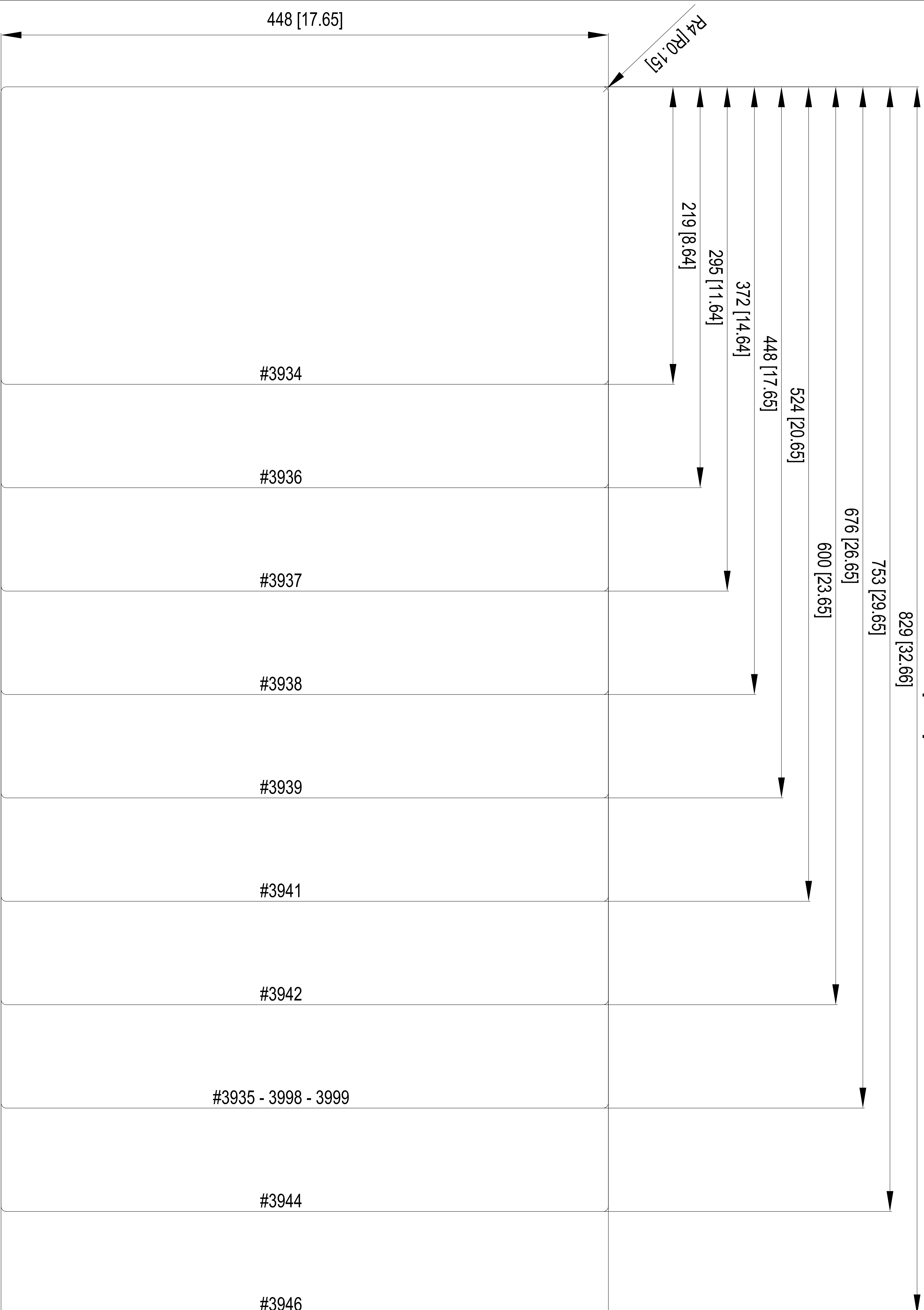
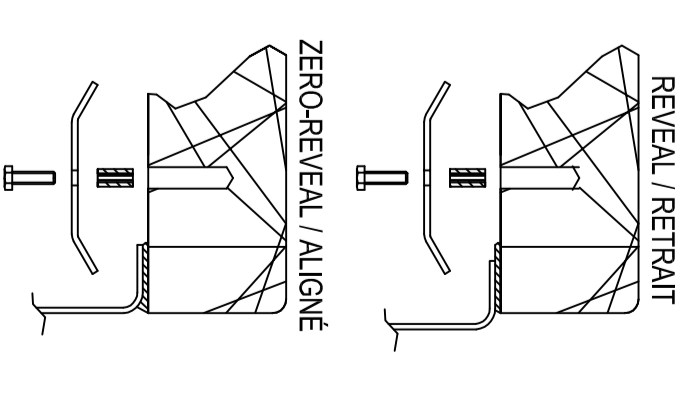
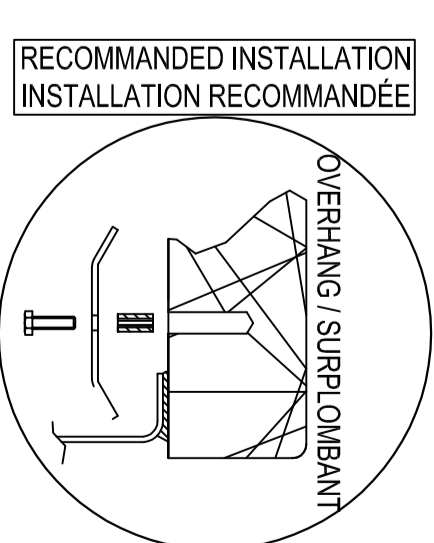


TEMPLATE FOR UNDERMOUNT 3mm (1/8") OVERHANG INSTALLATION  
 GABARIT POUR INSTALLATION SURPLOMBANT 3mm (1/8 ") SOUS-PLAN



REV	BY	DATE	DESCRIPTION
B	NIP	2011/02/01	NEW OVERHANG INSTALLATION
C	NIP	2012/02/24	MODEL # MODIFICATION
D	KCS	2012/01/07	RADIUS MODIFICATION



NEW TEMPLATE  
 NOUVEAU GABARIT  
 INSTALLATION SURPLOMBANT

NOTES

\*\*\*IMPORTANT\*\*\*  
 Prior to cutting countertop, please ensure that template dimensions correspond with those of sink model to be installed. Julien is not responsible for any errors resulting from template provided.

\*\*\*IMPORTANT\*\*\*

Avant la découpe du comptoir, veuillez vous assurer que les dimensions du gabarit correspondent à celles du modèle d'évier à installer. Julien se dégage de toute erreur pouvant résulter des gabarits fournis.

TEMPLATE NO. / NO. GABARIT  
 991001044

PRODUCT NO. / NO. PRODUIT  
 3934 / 3935 / 3936  
 3937 / 3938 / 3939  
 3941 / 3942 / 3944  
 3946 / 3998 / 3999

**JULIEN**