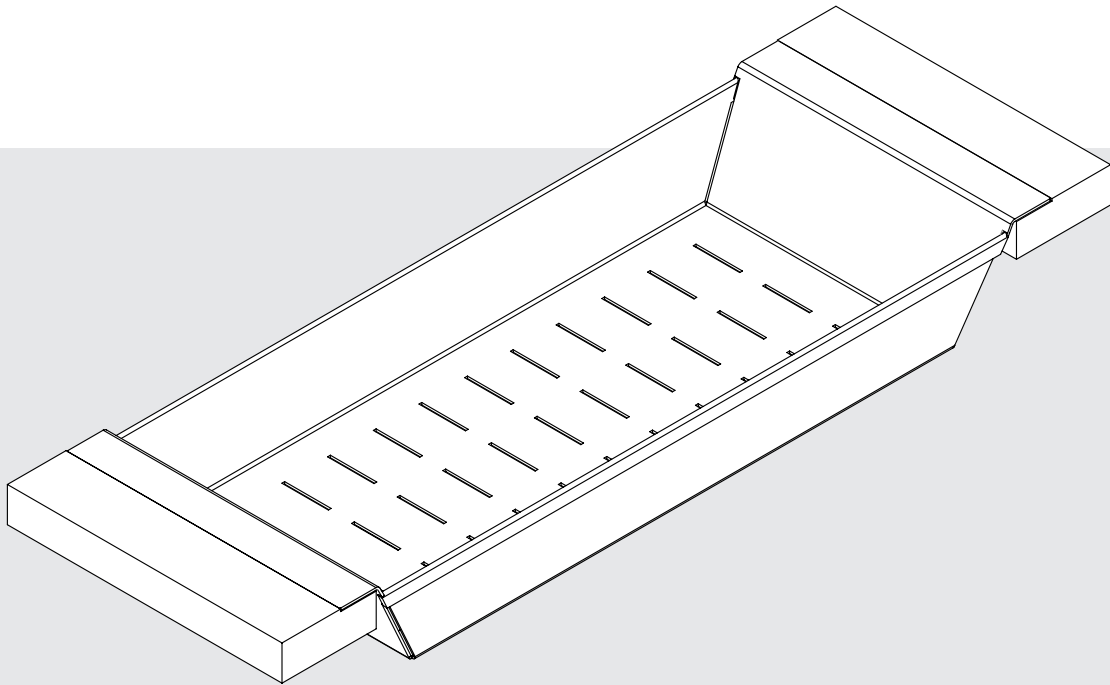


HOME
REFINEMENTS
JULIEN



SINK ACCESSORIES ADJUSTMENT GUIDE
GUIDE D'AJUSTEMENT DES ACCESSOIRES D'ÉVIER

INSERTS FOR ACCESSORIES HANDLES
INSERTS POUR POIGNÉES D'ACCESSOIRES

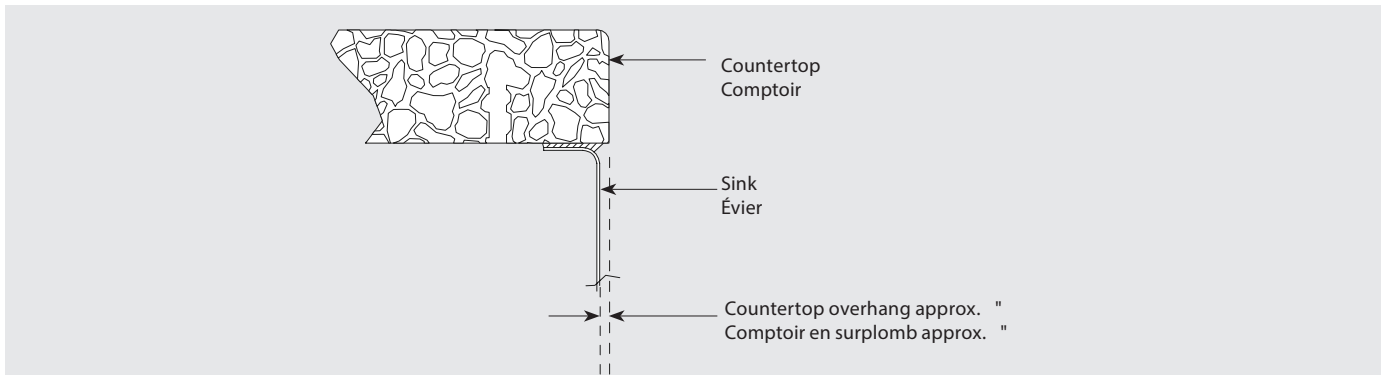
IDENTIFY YOUR SINK INSTALLATION TYPE

Identify the type of installation of your sink by examining the diagrams below and the position of the sides of your sink in relation to your countertop. 3 types of installation are possible:

Overhang installation

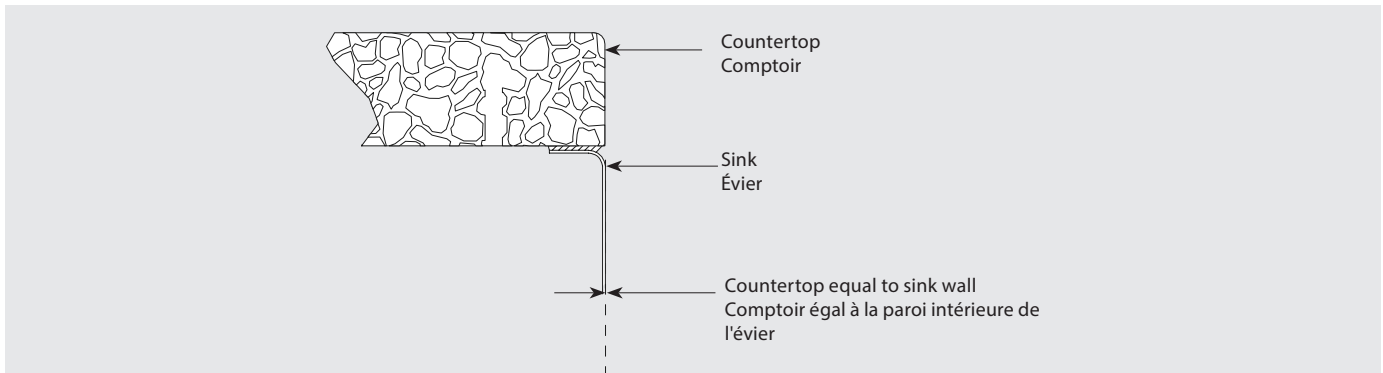
The sink interior wall is recessed back from the edge of the countertop. The recommended distance is 1/8".

Your Home Refinements accessories should already be adjusted for this position. If this is not the case, continue the adjustments.



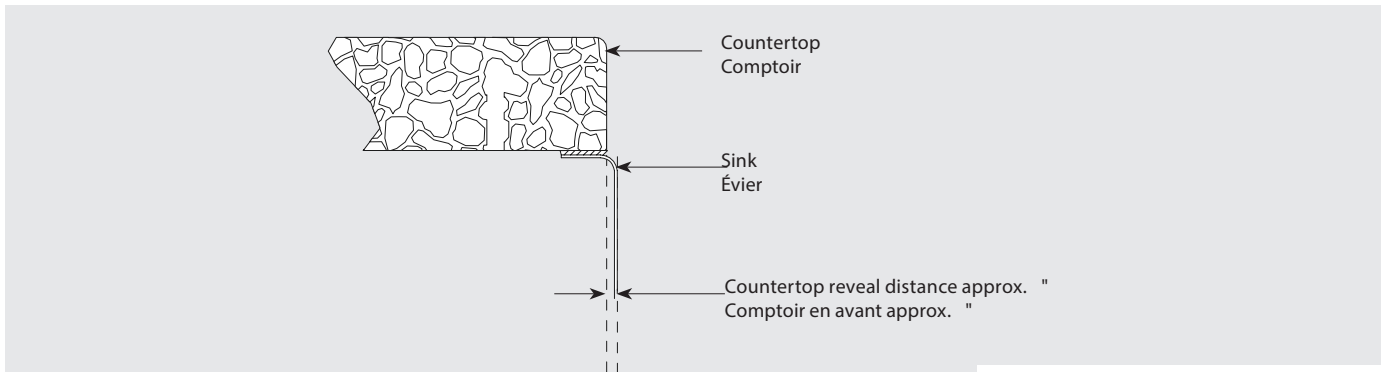
Flush installation

The sink interior wall is flush to the edge of the countertop.



Reveal installation

The sink interior wall forward from the edge of the countertop. The recommended distance is 1/8".



IDENTIFIEZ LE TYPE D'INSTALLATION DE L'ÉVIER

Valider le type d'installation de votre évier en examinant les schémas ci-dessous et la position des côtés de votre évier par rapport à votre comptoir. 3 types d'installation sont possibles:

Installation en surplomb

La paroi de l'évier est en retrait par rapport à la tranche du comptoir. La distance recommandée est de 1/8".

Votre accessoires Home Refinements devrait déjà être ajusté pour cette position. Si ce n'est pas le cas continuez les ajustements.

Installation en affleurement

La paroi de l'évier est en ligne avec la tranche du comptoir.

Installation en retrait

La paroi de l'évier est en avant par rapport à la tranche du comptoir. La distance recommandée est de 1/8".

DISASSEMBLY

For "flush" and "reveal" installations, the position inserts under the handles must be removed.

Use a flat screwdriver or flat tool with non-sharp edges.

Insert the tool into the center slot of the insert

Gently lift the plastic insert

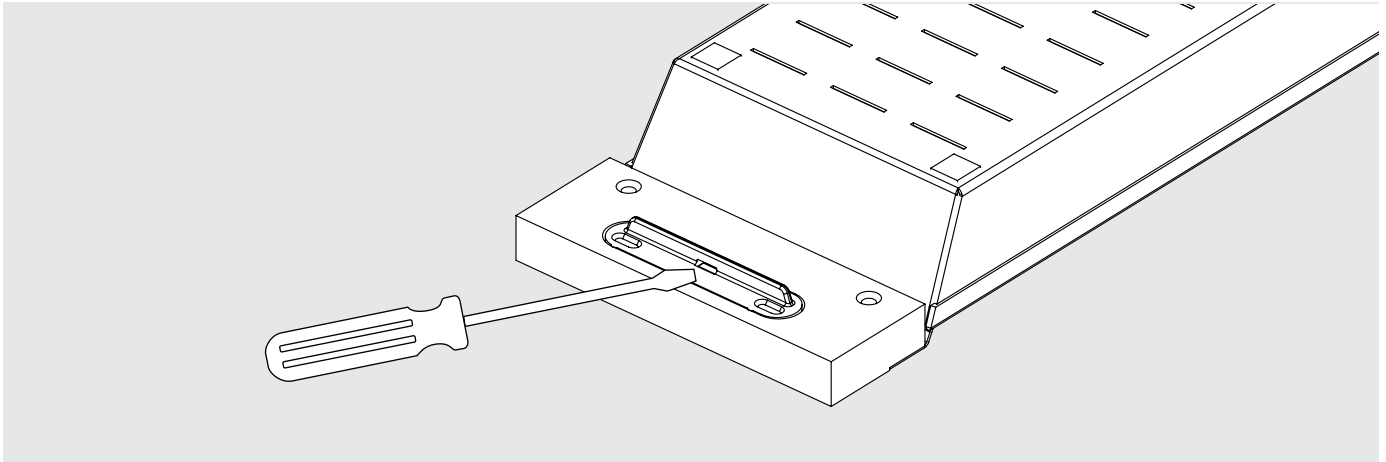
DÉMONTAGE

Pour les installations de type "à effleurement" et "en retrait", les inserts de positionnement sous les poignées doivent être démontés.

Utiliser un tournevis plat ou un outil plat avec arêtes non-tranchantes.

Insérez l'outil dans la fente centrale de l'insert

Soulevez doucement l'insert de plastique



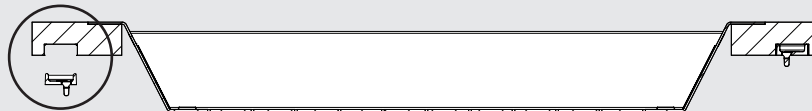
For a flush installation, disassemble only one (1) of the inserts.

For a "reveal" installation, disassemble both (2) inserts.

Pour l'installation en affleurement, démonter seulement un (1) des inserts.

Pour l'installation en retrait, démonter les deux (2) inserts.

Flush installation
Installation en affleurement

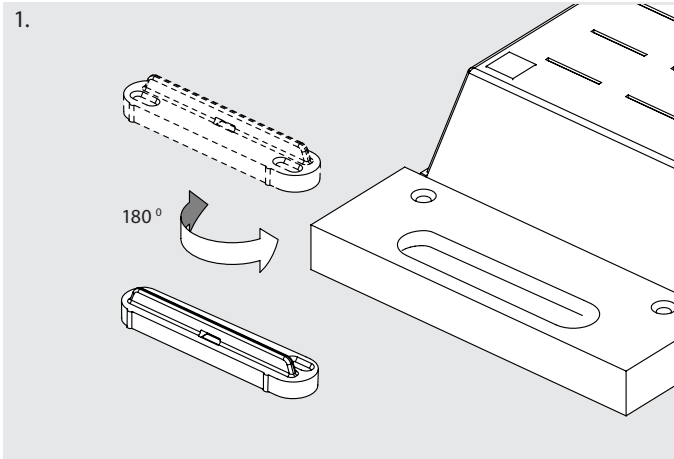


Reveal installation
Installation en retrait



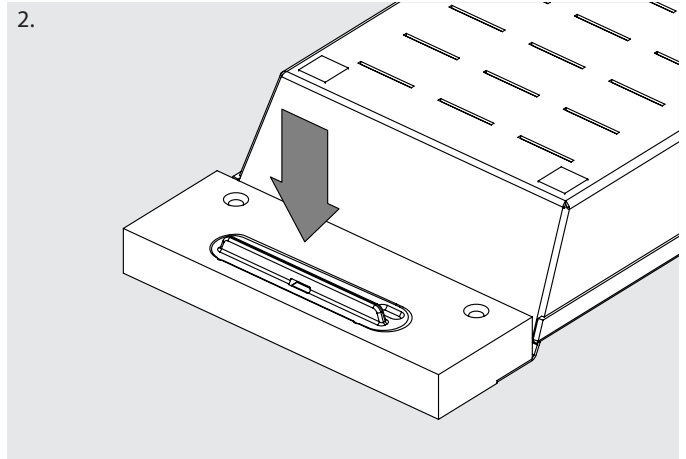
ADJUSTMENT

Rotate the insert 180° so that the lateral support is facing out.
Insert the positioning insert back into place.

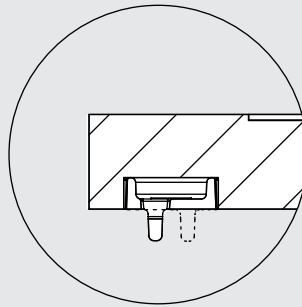


AJUSTEMENT

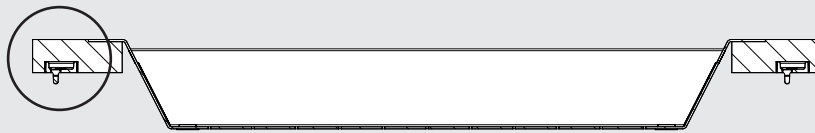
Effectuer une rotation de l'insert de 180° pour que l'appui soit situé vers l'extérieur.
Insérer l'insert de positionnement dans la poignée



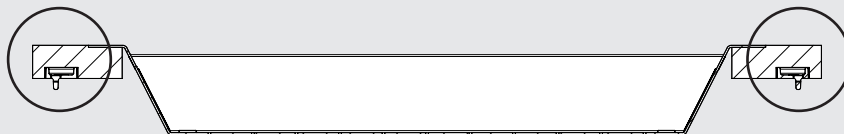
RESULT
RÉSULTAT



RESULT for flush installation
RÉSULTAT pour installation en affleurement



RESULT for reveal installation
RÉSULTAT pour installation en retrait



VOILÀ!

Your accessory is now adapted to your sink and is ready to use.

ET VOILÀ!

Votre accessoire est maintenant ajusté à votre évier et prêt pour utilisation.

Julien 2019 – All rights reserved. / Tous droits réservés.