

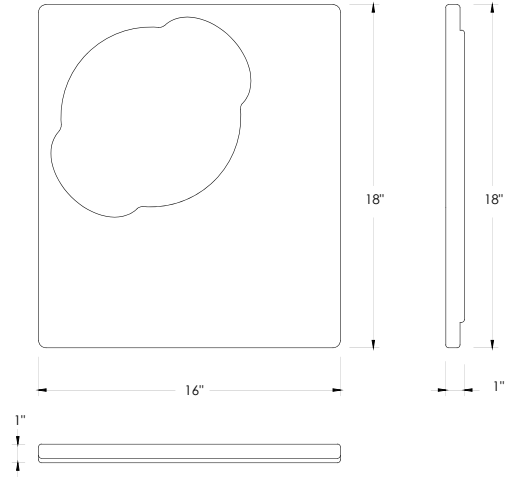


# OVER THE SINK LARGE CUTTING BOARD WITH COLANDER SET

A-907  
BAMBOO BOARD



## DIMENSIONS



### ACCESSORIES INCLUDED



COLANDER AND BOWL

### FINISH



BAMBOO

### ECO-FRIENDLY



TOXIC-FREE

### EXTEND COUNTERTOP



PROVIDES EXTRA SPACE

### EASY TO CLEAN



JUST WASH WITH WARM WATER

### MULTIPURPOSE



PERFECT FOR RINSING AND WASHING FRUITS, DRAINING PASTA AND MORE.

### MATERIAL



ANTI-MICROBIAL - BPA FREE  
PREMIUM QUALITY BAMBOO

### PRODUCT DIMENSIONS

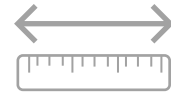
Length (L)	18"
Width (W)	16"
Thickness (T)	1"

### SAFE ON KNIVES



KEEPS A RAZOR EDGE ON YOUR FAVOURITE KNIFE

### EXTRA LARGE AND THICK



PROVIDING EXTRA DURABILITY, MANEUVERABILITY & EASY STORAGE

### PRODUCT CARE

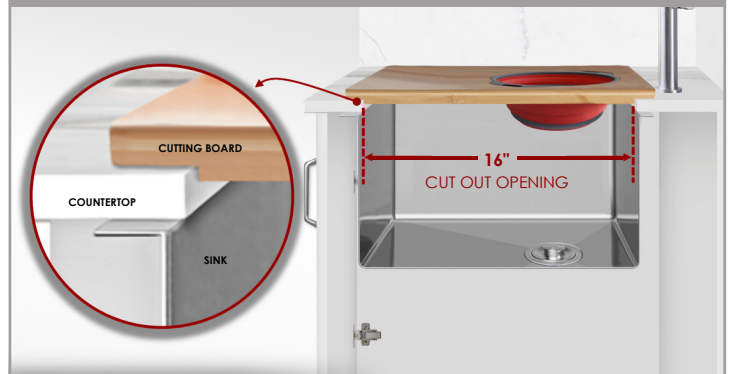
To clean a bamboo cutting board:

1. Hand wash your board under warm water and scrub it with a sponge.
2. Sanitize or disinfect your board from time to time. Soak a cloth in a solution of half water, half white vinegar, then wipe both sides of the board.
3. Dry the board in a vertical position.
4. If you want to get your board back to "looking new" appearance, use bamboo finishing oil.

For best care of your bamboo cutting board, avoid:

1. Washing your board in the dishwasher.
2. Using hard chemicals, like bleach.
3. Soaking in water.

### PERFECT FIT



### WARRANTY

This product is covered by a year warranty. Consult our website for complete details.

**kitchensource.com**

1.800.667.8721

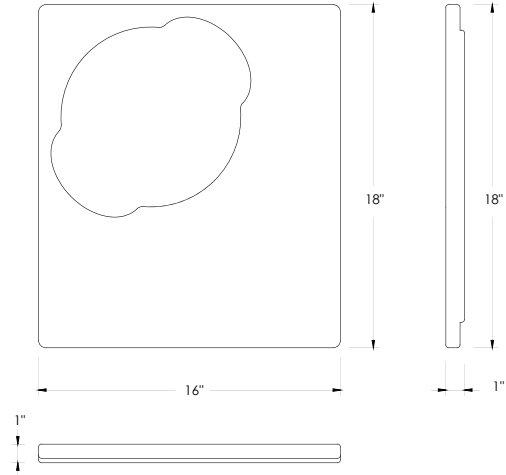


# GRANDE PLANCHE A DÉCOUPER AU-DESSUS DE L'EVIER AVEC PASSOIRE ENSEMBLE

A-907  
PLANCHE EN BAMBOU



## DIMENSIONS



### ACCESSOIRES INCLUS



PASSOIRE ET BOL

### FINITION



BAMBOU

### ÉCOLOGIQUE



SANS TOXINES

### ÉTENDRE LE COMPTOIR



OFFRE DE L'ESPACE SUPPLÉMENTAIRE

### FACILE À NETTOYER



IL SUFFIT DE SE LAVER À L'EAU TIÈDE

### MULTIFONCTIONNELLE



PARFAIT POUR RINCER ET LAVER LES FRUITS, ÉGOUTTER LES PÂTES ET PLUS ENCORE.

### MATÉRIEL



ANTIMICROBIEN - SANS BPA  
BAMBOU DE QUALITÉ SUPÉRIEURE

### DIMENSIONS DU PRODUIT

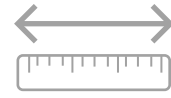
Longueur (L)	18"
Largeur (l)	16"
Épaisseur (E)	1"

### SANS DANGER POUR LES COUTEAUX



GARDE UN TRANCHANT DE RASOIR SUR VOTRE COUTEAU PRÉFÉRÉ

### EXTRA LARGE ET ÉPAIS



FOURNIR UNE DURABILITÉ, LA MANIABILITÉ ET LE STOCKAGE FACILE.

### ENTRETIEN

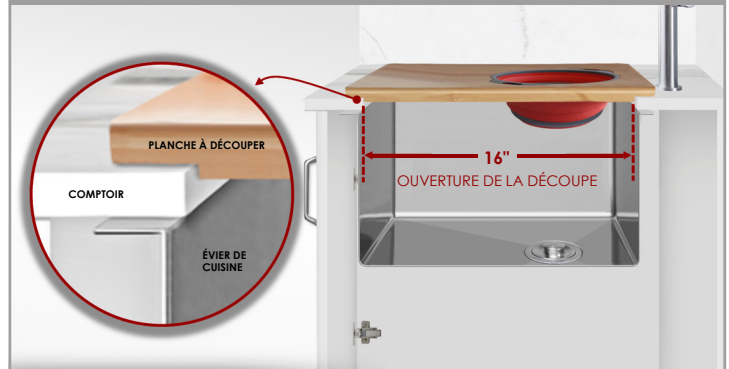
Pour nettoyer une planche à découper en bambou :

1. Lavez à la main votre planche à l'eau chaude et frottez-la avec une éponge.
2. Désinfectez ou désinfectez votre planche de temps à autre. Trempez un chiffon dans une solution à moitié d'eau, à moitié blanche vinaigre, puis essuyez les deux côtés de la planche.
3. Sécher la planche en position verticale.
4. Si vous voulez que votre conseil d'administration soit de nouveau "à la recherche d'un nouveau" apparence, utiliser de l'huile de finition en bambou.

Pour un meilleur entretien de votre planche à découper en bambou, évitez :

1. Laver la planche au lave-vaisselle.
2. Utilisation de produits chimiques durs, comme l'eau de Javel.
3. Trempage dans l'eau.

### AJUSTEMENT PARFAIT



### GARANTIE

Ce produit est couvert par une garantie d'un an. Consultez notre site internet pour obtenir tous les détails.