



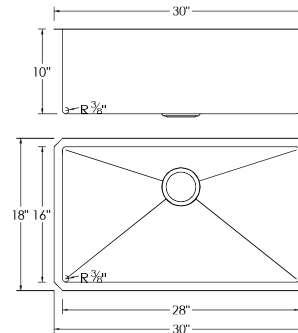
# ZAFIRO S-311XG

STAINLESS STEEL  
HANDMADE SINGLE BOWL KITCHEN SINK

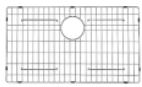


### DIMENSIONS

30" x 18" x 10"



### INCLUDED ACCESSORIES



G-311  
GRID



ST-03  
STRAINER



A-02  
COLANDER



A-900DG  
DRYING RACK



A-904  
CUTTING BOARD



A-907  
LARGE CUTTING BOARD



A-910  
SERVING BOARD



A-913  
CUTTING BOARD



S-01S  
SOAP DISPENSER

### RECOMMENDED ACCESSORIES

### SURFACE FINISH

BRUSHED SATIN FINISH

### DRAIN HOLE SIZE



### CORNER PROFILE



RADIUS 10mm

### INSULATION

COATED + RUBBER PADS

### BOWL DEPTH



### INSTALLATION OPTIONS



### MATERIAL

Premium 16 gauge stainless steel with 18/10 chrome-nickel content. The 18% of chrome content provides durability, maximum protection against rust and a beautiful satin finish. The 10% of nickel content provides excellent strength and hardness.



16 GAUGE  
STAINLESS STEEL

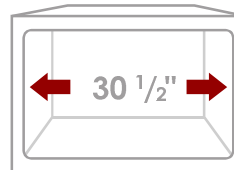
### PRODUCT DIMENSIONS

Overall Dimensions	30" x 18" x 10"
Internal Dimensions	28" x 16" x 10"
Left Basin	-
Right Basin	-
Drain Opening Size	3 1/2"

### LUXURY BASKET STRAINER



### CABINET SIZE



MINIMUM  
INTERNAL SIZE

### GARBAGE DISPOSAL

Stylish® sinks have on standard 3 1/2" drain opening that can fit any garbage disposal unit. The sink structure is well designed to withstand any heavy garbage disposal unit.



### WARRANTY

This product is covered by a limited lifetime warranty. Consult our website for complete details.

### PRODUCT CARE

Rinse and dry your sink with a clean soft cloth, working with, not a cross, the grain. We recommend the use of a mild solution of water and vinegar to remove any mineral deposits that may have built up on your sink.

Use mild non-abrasive liquid cream cleaners that do not contain chlorine, sodium hypochlorite or hydrochloric acid to help maintain the original appearance of your sink. Ensure that you thoroughly rinse your sink and wipe it dry. We recommend the use of a stainless steel grid that fits inside the bottom of the sink bowl and protect the sink from scratches.



### STANDARDS COMPLIANCE

cUPC certified  
ISO 9001 certified



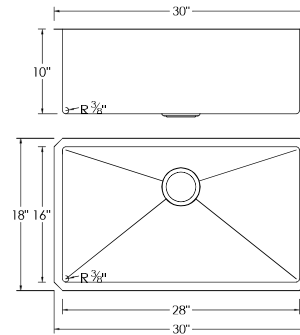
# ZAFIRO S-311XG

ÉVIER DE CUISINE À CUVE SIMPLE  
FAIT MAIN EN ACIER INOXYDABLE

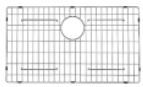


### DIMENSIONS

30" x 18" x 10"



### ACCESSOIRES INCLUS



G-311  
GRILLE



ST-03  
CRÉPINE

### ACCESSOIRES RECOMMANDÉS



A-02  
ÉGOUTTOIR



A-900DG  
SÈCHEIRO



A-904  
PLANCHE À DÉCOUPER



A-907  
GRANDE PLANCHE À DÉCOUPER



A-910  
PLATEAU DE SERVICE



A-913  
PLANCHE À DÉCOUPER



S-01S  
DISTRIBUTEUR DE SAVON

### FINITION DE LA SURFACE

FINI SATINÉ  
BROSSÉ

### DIMENSION DE L'ORIFICE DU DRAIN



### PROFILÉ D'ANGLE



RAYON 10mm

### INSULATION

TAMPONS ENROBES  
+ EN CAOUTCHOUC

### PROFONDEUR DE LA CUVE



10"  
CUVE  
SIMPLE

### OPTIONS D'INSTALLATION



ENCASTRÉ

### MATÉRIEL

Acier inoxydable de première qualité de calibre 16 avec teneur en chrome-nickel 18/10. La teneur en chrome de 18 % assure une durabilité, une protection maximale contre la rouille et une belle finition satinée. La teneur en nickel de 10 % offre une excellente solidité et résistance.



CALIBRE 16  
ACIER INOXYDABLE

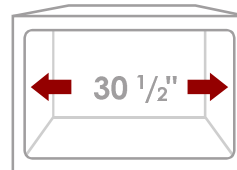
### DIMENSIONS DU PRODUIT

Dimensions Hors Tout	30" x 18" x 10"
Dimensions Intérieures	28" x 16" x 10"
Cuve Gauche	-
Cuve Droite	-
Taille d'ouverture du Drain	3 1/2"

### CRÉPINE DE LUXE



### TAILLE DE L'ARMOIRE



TAILLE MINIMALE  
DE CAISSON INTERNE

### ÉLIMINATION DES DÉCHETS

Les éviers Stylish® possèdent une ouverture de siphon de 3 1/2" pouvant s'adapter à n'importe quel dispositif d'élimination des déchets. La structure de l'évier est bien conçue pour porter tous les dispositifs d'élimination des déchets.



### GARANTIE

Ce produit est couvert par une garantie à vie limitée. Consultez notre site internet pour obtenir tous les détails.

### ENTRETIEN

Rincez et séchez votre évier avec un chiffon doux et propre, en veillant à frotter dans le sens du grain. Nous recommandons l'utilisation d'un doux mélange d'eau et de vinaigre pour éliminer les dépôts de minéraux qui peuvent éventuellement s'accumuler sur votre évier.

Utilisez des crèmes nettoyantes liquides non abrasives qui ne contiennent pas de chlore, d'hypochlorite de sodium ou d'acide chlorhydrique pour aider à conserver l'aspect original de votre évier. Assurez-vous de bien rincer votre évier et de l'essuyer. Nous recommandons l'utilisation d'une grille en acier inoxydable qui s'insère au fond de l'évier et le protège des rayures.



### NORMES CONFORMES

Certifié cUPC  
Certifié ISO 9001