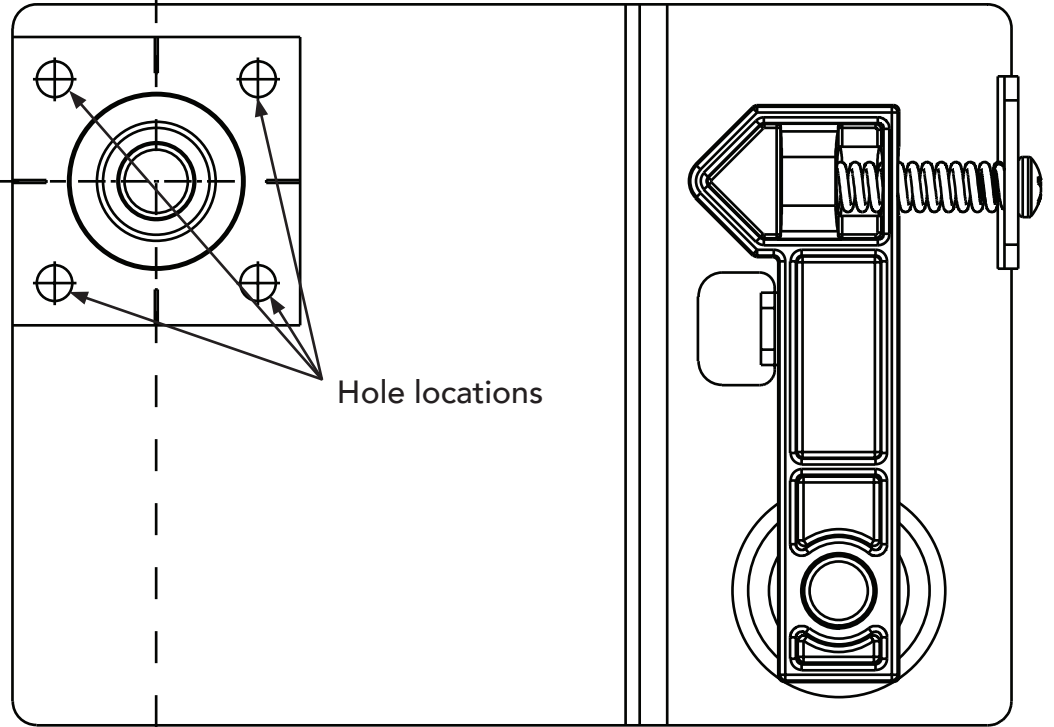


# NOT-SO-LAZY SUSAN TEMPLATE



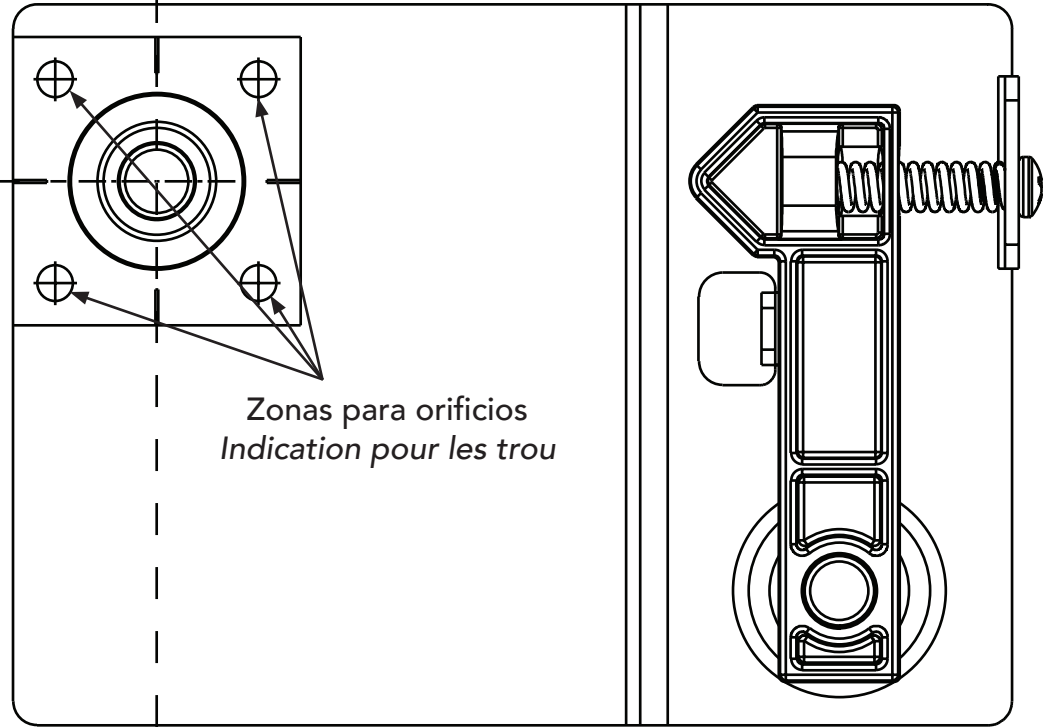
7.5"  
(190.5 mm)

### Instructions:

1. Cut bottom of template to the correct cabinet type.
2. Place template in cabinet.
  - A. For frameless, align to front of cabinet.
  - B. For face frame, align to back edge of face frame.
3. Mark hole locations with an awl.
4. Remove template.
5. Repeat steps 2-4 for top of cabinet.

Cut here for face frame cabinet

Cut here for frameless cabinet



Zonas para orificios  
Indication pour les trous

7.5"  
(190.5 mm)

**Instrucciones/ Instructions:**

1. Corte la parte inferior de la plantilla según el tipo de gabinete correcto.  
*Couper le fond du gabarit qui correspond au type de placard.*
2. Coloque la plantilla en el gabinete.
  - A. Para que quede sin marco, alinéela al frente del gabinete.
  - B. Para el marco frontal, alinéela al borde posterior del marco frontal.  
*Placer le gabarit dans le placard.*
  - A. Sans cadre : aligner sur le devant du placard.
  - B. Avec cadre : aligner sur le bord arrière du cadre du devant.
3. Marque las ubicaciones de los agujeros con un punzón.  
*Marquer les emplacements des trous avec un poinçon*
4. Retire la plantilla.  
*Retirer le gabarit.*
5. Repita los pasos del 2 al 4 para la parte superior del gabinete.  
*Répéter les étapes 2 à 4 pour le haut du placard.*

Corte aquí para el marco frontal del gabinete  
*Couper ici pour un placard avec cadre sur le devant*

Corte aquí para gabinete sin marco  
*Couper ici pour un placard sans cadre*