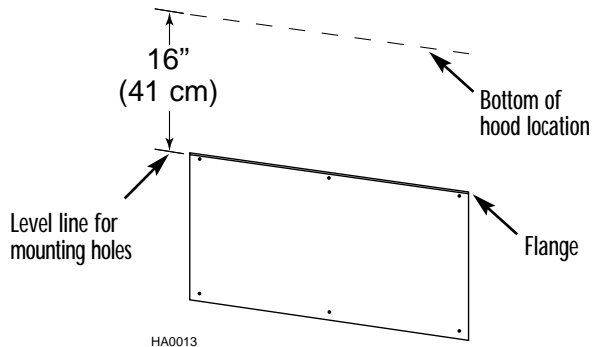


## BACKSPLASH WALL COVERING WITH WARMING SHELVES / DOSSERET AVEC TABLETTES RÉCHAUDS / PLACA SALPICADURA CON ESTANTES QUE CALIENTAN

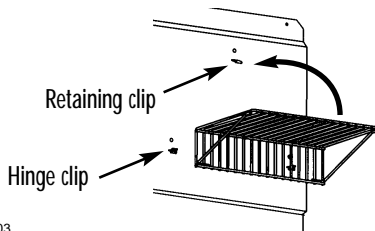
### INSTALLATION INSTRUCTIONS

NOTE: This backsplash must be installed before the hood shell. The hood shell covers the mounting screws at the top of the backsplash.



1. Mark a level line on the wall at 16" (41 cm) below bottom of hood location.
2. Position the lower section of the backsplash (flat part with flange at top) on the wall. Center it side to side and mark the top mounting holes on this line. **DO NOT USE THE LEVEL LINE TO LOCATE TOP EDGE OF THE BACKSPLASH LOWER SECTION!** Mark also bottom holes and remove the lower section from the drywall.
3. Drill 3/16" diameter holes through drywall where marked. Insert wall anchors and use a soft hammer to set them flush with the drywall.
4. Fix lower section of backsplash to wall with screws provided.
5. Position upper section of backsplash by engaging its flange with the lower section. Push up to fully engage flanges, center it side to side, and mark the location of the mounting holes. Remove the upper section from the drywall.
6. Drill 3/16" diameter holes through drywall where marked. Insert wall anchors and use a soft hammer to set them flush with the drywall.
7. Fix upper section to wall with screws provided.

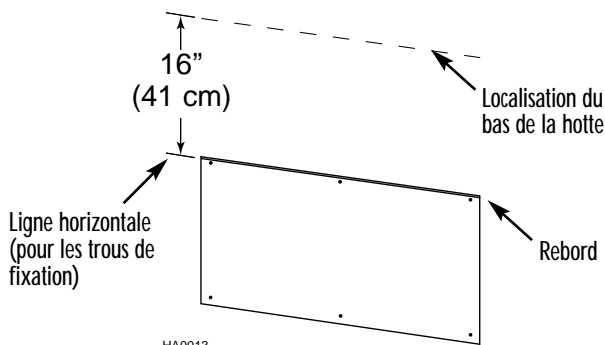
### ATTACH WARMING SHELVES



1. Snap the warming shelves into the hinge clips on the backsplash as shown.
2. If narrower shelves are desired: Rotate upwards, as shown, and secure with the retaining clip.

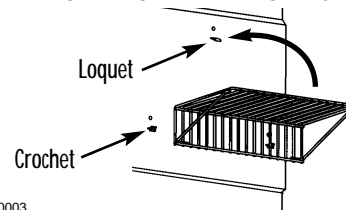
### INSTRUCTIONS D'INSTALLATION

NOTE : Ce dossier doit être installé avant la hotte ; celle-ci recouvre les vis d'installation de la partie supérieure du dossier.



1. Faire une ligne de niveau sur le mur à 16" (41 cm) en dessous du bas de la hotte.
2. Positionner la partie inférieure du dossier (partie plate avec rebord) sur le mur. Centrer la pièce horizontalement et marquer les trous de fixation supérieurs sur cette ligne. **NE PAS UTILISER LA LIGNE SUR LE MUR POUR LOCALISER LE BORD SUPÉRIEUR DU DOSSERET!** Marquer les trous du bas également et retirer la partie inférieure du dossier.
3. Percer des trous de 3/16" de diamètre dans le mur aux endroits indiqués. Insérer les ancrages de gypse à égalité avec le mur en utilisant un marteau mou.
4. Fixer la partie inférieure du dossier en utilisant les vis fournies.
5. Positionner la partie supérieure du dossier en engageant le rebord avec la section inférieure. Pousser vers le haut pour engager totalement les rebords, centrer horizontalement et marquer les trous de fixation. Retirer la partie supérieure du dossier.
6. Percer des trous de 3/16" de diamètre dans le mur aux endroits indiqués. Insérer les ancrages de gypse à égalité avec le mur en utilisant un marteau mou.
7. Fixer la partie supérieure du dossier en utilisant les vis fournies.

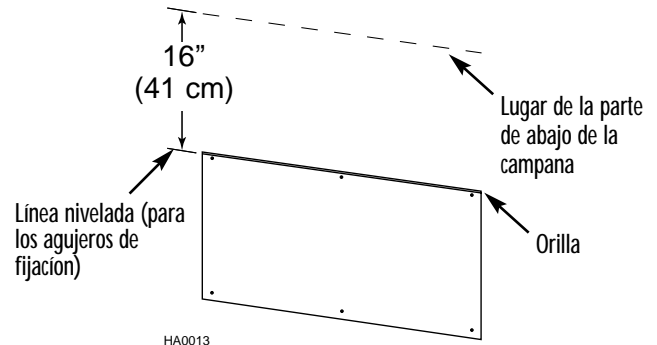
### INSTALLATION DES TABLETTES RÉCHAUDS



1. Insérer les tablettes réchauds dans les crochets sur le dossier tel qu'illustré.
2. Pour obtenir des tablettes plus étroites, faire pivoter, tel qu'illustré, et enclencher avec le loquet.

### INSTRUCCIONES DE LA INSTALACIÓN

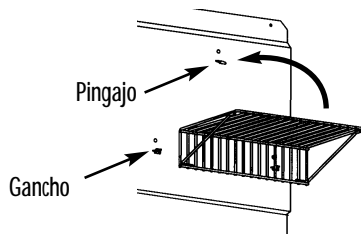
NOTA : Este placa salpicadura debe estar colocado antes de la campana. La campana cubre los tornillos de la parte superior de la placa salpicadura.



1. Marque una línea nivelada en la pared a 16" (41 cm) debajo de la campana.
2. Posicione la sección más baja de la placa salpicadura (pedazo llano con orilla) en la pared. Centre la pieza horizontalmente y marcar los agujeros de fijación superiores en esta línea. **¡NO USE LA LÍNEA NIVELADA PARA LOCALIZAR LA ORILLA SUPERIOR DE LA PLACA SALPICADURA!** Marque los agujeros más bajos igualmente y quite la sección inferior.
3. Perforar agujeros de 3/16" en diámetro a través la pared donde marcado. Insertar las anclas con uniformidad de la pared utilizando un martillo blando.
4. Colocar la partida inferior de la placa salpicadura utilizando los tornillos dados.
5. Colocar las sección superior de la placa salpicadura coprometiendo la orilla con la sección inferior. Empuje hacia arriba para comprometer totalmente las orillas, centre horizontalmente y marcar los agujeros de la fijación. Quite la sección superior de la placa salpicadura.
6. Perforar agujeros de 3/16" en diámetro a través la pared donde marcado. Insertar las anclas con uniformidad de la pared utilizando un martillo blando.
7. Colocar la sección superior de la placa salpicadura don los tornillos dados.



## INSTALACIÓN DE LOS ESTANTES QUE CALIENTAN



HA0003

1. Colocar los estantes que calientan en los ganchos sobre la placa salpicadura como mostrado.
2. Si desea estantes mas estrechos, hacer girar, como mostrado, y engranar con el pigajo.

## MAINTENANCE

### Do:

- Wash surfaces regularly with a clean cloth or rag soaked in warm water with mild soap or dishwashing liquid.
- Always clean in the direction of original polish lines.
- Always rinse well with clear water (2 or 3 times) after cleaning. Wipe dry completely.
- A specialized household stainless steel cleaner may also be used.

### Don't:

- Do not use any steel or stainless steel wool or any other scrapers to remove stubborn dirt.
- Do not use any harsh or abrasive cleansers.
- Do not allow dirt to accumulate.
- Do not let plaster dust or any other construction residues reach the backsplash. During construction or renovation, cover the backsplash to make sure no dust sticks to stainless steel surface.

### When choosing a detergent, avoid:

- Any cleaners that contain **bleach** will attack the stainless steel.
- Any products containing : **chloride, fluoride, iodide or bromide** will deteriorate surfaces rapidly.
- Any **combustible products** used for cleaning such as **acetone, alcohol, ether, benzol**, etc., are highly explosive and should never be used close to a range.

## ENTRETIEN

### À faire:

- Laver régulièrement les surfaces à l'aide d'un chiffon ou linge propre imbibé d'eau tiède et de savon doux ou de détergent à vaisselle.
- Toujours nettoyer dans la direction des lignes de grains (direction du polissage).
- Toujours bien rincer avec de l'eau propre (2 ou 3 fois) après le nettoyage et essuyer complètement.
- Un nettoyant domestique conçu spécialement pour l'acier inoxydable peut aussi être utilisé.

### À ne pas faire:

- N'utiliser aucune laine d'acier ou d'acier inoxydable ou tout autre grattoir pour enlever la saleté tenace.
- N'utiliser aucune poudre nettoyante abrasive ou rugueuse.
- Ne pas laisser la saleté s'accumuler.
- Ne pas laisser la poussière de plâtre ou tout autre résidu de construction/rénovation atteindre le dossier. Couvrir le dossier pour la durée des travaux pour s'assurer qu'aucune poussière ne colle à la surface de l'acier.

### À éviter lors du choix d'un détergent:

- Tous produits nettoyants contenant des **agents de blanchiment** ; ils attaqueront l'acier inoxydable.

- Tous produits contenant du **chlorure, fluorure, iode ou bromure** ; ils détérioreront rapidement les surfaces.
- Tous **produits combustibles** utilisés pour le nettoyage : **acétone, alcool, éther, benzène**, etc. ; ils sont hautement explosifs et ne devraient jamais être utilisés près d'une cuisinière.

## MANTENIMIENTO

### Lo que debe hacer:

- Lavar regularmente la superficie con un trapo o un paño empapado de agua tibia y jabón suave o detergente a vajilla.
- Siempre limpie en el sentido de las líneas originales de pulimento.
- Siempre enjuague bien con agua limpia (2 a 3 veces) después de haber limpiado seque completamente la superficie.
- Usted puede utilizar un limpiador doméstico hecho especialmente para el acero inoxidable.

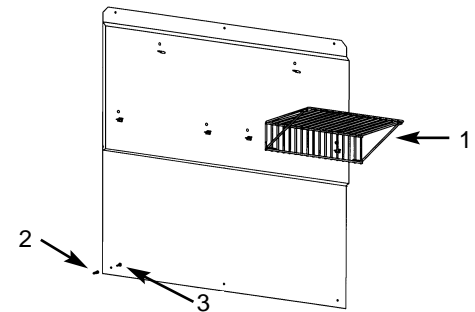
### Lo que no debe hacer:

- No utilice ninguna lana de acero o de acero inoxidable o todo otro raspador para quitar la suciedad tenaz.
- No utilice ningún limpiador en polvo abrasivo o riguroso.
- No deje la suciedad acumularse.
- No deje el polvo de yeso o todo otro residuo de construcción que caiga en la campana, cúbrala durante el trabajo para asegurarse que en ningún caso el polvo se pegue a la superficie del acero.

### A evitar cuando elige un detergente:

- Todos los productos de limpieza que contienen **agentes de blanqueo**; van a deteriorar el acero inoxidable.
- Todos los productos que contienen **cloruro, fluoruro, yoduro o bromuro**; estos deterioran rápidamente las superficies.
- Todos los **productos combustible** utilizados para la limpieza: **acetona, alcohol, éter, benzol**, etc...; son extremadamente explosivos y no deben ser utilizados cerca de una cocina.

## SERVICE PARTS / PIÈCE DE SERVICE / RESPUESTOS



	PART # PIÈCE/PIEZA	DESCRIPTION	QTY / QTÉ / CTD
1	V03172	Shelves (Pair) / Tablettes (Paire) / Estantes (Pareja)	1
2	Std. hardware / Quinc. standard / Quinc. standard	Wall Anchor 3/16" x 1" Anclaje de gypse 3/16" x 1" Anclas de la pared 3/16" x 1"	9
3	Std. hardware / Quinc. standard / Quinc. standard	#8 x 3/4" Screw Vis #8 x 3/4" Tornillos #8 x 3/4"	9

## WARRANTY / GARANTIE / GARANTÍA

This product is covered by the range hood warranty.  
Ce produit est couvert par la garantie de la hotte.  
Este producto esta cubierto por la garantía de la campana.